

Архангельск (8182)63-90-72
 Астана (7172)727-132
 Астрахань (8512)99-46-04
 Барнаул (3852)73-04-60
 Белгород (4722)40-23-64
 Брянск (4832)59-03-52
 Владивосток (423)249-28-31
 Волгоград (844)278-03-48
 Вологда (8172)26-41-59
 Воронеж (473)204-51-73
 Екатеринбург (343)384-55-89
 Иваново (4932)77-34-06

Ижевск (3412)26-03-58
 Иркутск (395)279-98-46
 Казань (843)206-01-48
 Калининград (4012)72-03-81
 Калуга (4842)92-23-67
 Кемерово (3842)65-04-62
 Киров (8332)68-02-04
 Краснодар (861)203-40-90
 Красноярск (391)204-63-61
 Курск (4712)77-13-04
 Липецк (4742)52-20-81

Магнитогорск (3519)55-03-13
 Москва (495)268-04-70
 Мурманск (8152)59-64-93
 Набережные Челны (8552)20-53-41
 Нижний Новгород (831)429-08-12
 Новокузнецк (3843)20-46-81
 Новосибирск (383)227-86-73
 Омск (3812)21-46-40
 Орел (4862)44-53-42
 Оренбург (3532)37-68-04
 Пенза (8412)22-31-16

Пермь (342)205-81-47
 Ростов-на-Дону (863)308-18-15
 Рязань (4912)46-61-64
 Самара (846)206-03-16
 Санкт-Петербург (812)309-46-40
 Саратов (845)249-38-78
 Севастополь (8692)22-31-93
 Симферополь (3652)67-13-56
 Смоленск (4812)29-41-54
 Сочи (862)225-72-31
 Ставрополь (8652)20-65-13

Сургут (3462)77-98-35
 Тверь (4822)63-31-35
 Томск (3822)98-41-53
 Тула (4872)74-02-29
 Тюмень (3452)66-21-18
 Ульяновск (8422)24-23-59
 Уфа (347)229-48-12
 Хабаровск (4212)92-98-04
 Челябинск (351)202-03-61
 Череповец (8202)49-02-64
 Ярославль (4852)69-52-93

Киргизия (996)312-96-26-47

Россия (495)268-04-70

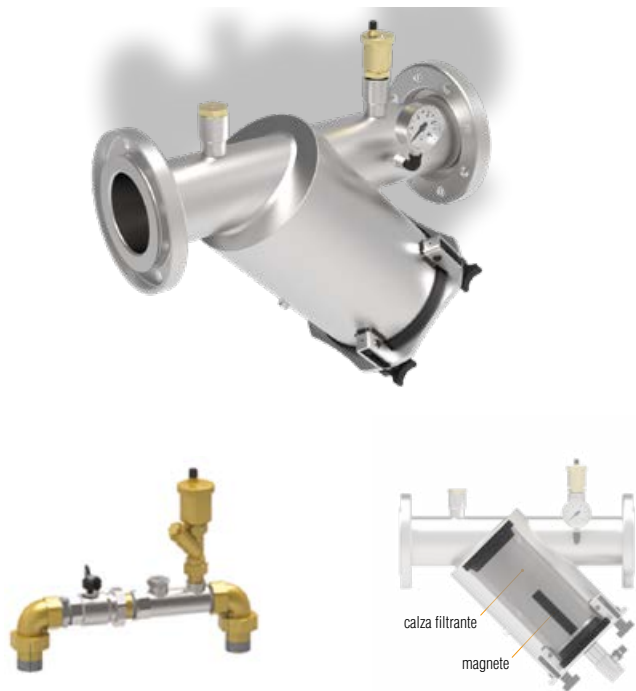
Казахстан (772)734-952-31

<https://lamborghini.nt-rt.ru/> || hgc@nt-rt.ru

Maximag

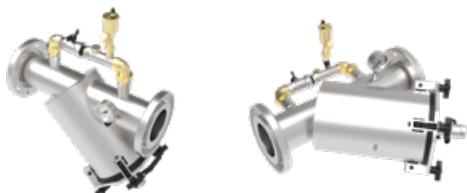
Disareatore/Defangatore magnetico inox con filtro

- Filtro defangatore con corpo in acciaio inox ed attacchi flangiati utilizzabile sia in impianti residenziali che da centrale termica
- Conformazione tipo filtro a Y installabile sia verticalmente che orizzontalmente sul ritorno impianto anche particolarmente basso
- Flange ruotabili per un miglior collegamento del defangatore agli attacchi esistenti
- Calza filtrante interna ad alta resistenza in materiale sintetico, la cui azione oltre a trattenere lo sporco, rallenta il flusso permettendo la sedimentazione dei residui sul fondo del defangatore
- Magnete centrale dall'elevato potere attrattivo 10000 G la cui geometria e posizione permettono di avere un campo magnetico indotto perfetto per l'azione di intercettazione dei residui ferrosi
- Sfiato aria superiore fornito di serie
- Manometro ed attacco per caricamento prodotto chimico
- Calotta inferiore estraibile, apribile facilmente attraverso 4 volantini di tenuta, per una facile pulizia interna del defangatore della sua calza filtrante e del magnete. La calotta integra anche un rubinetto di scarico per il flussaggio a defangatore chiuso
- Opzionale bypass che permette di utilizzare il filtro in contesti di impianti molto vecchi o di lavaggio impianto parzializzando il flusso attraverso il defangatore
- Utilizzabile anche con fluidi glicolati
- Predisposto per l'inserimento di Moly K, inibitore di corrosione concentrato a base di molibdeno, con deossigenante ed anti-alga, per garantire il funzionamento in sicurezza con la massima copertura filtrante
- Il contenuto di Moly K (Opzionale) garantisce una protezione fino a 2500 litri di acqua di impianto



Installabilità verticale e orizzontale

possibilità di installabilità con bypass

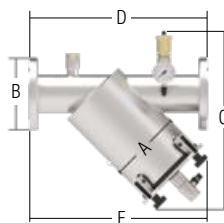
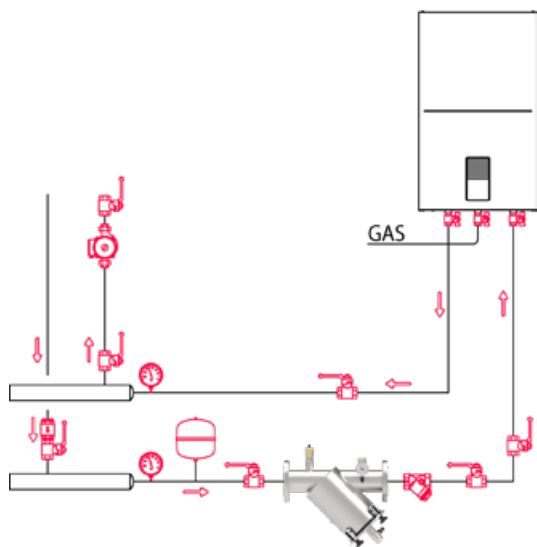


Codice	Modello	
OYBCBAX0	MAXIMAG DN50	
OYBCDAX0	MAXIMAG DN65	
OYBCHAX0	MAXIMAG DN100	

Accessori

MOLY: Protettivo inibitore in polvere a base di molibdeno con deossigenante ed anti-alga, idoneo a condizionare impianti ad alta e bassa T, nuovi o esistenti. Una quantità di 50-60 gr. di polvere condizionante garantiscono la protezione per 150 litri di impianto. Si ricorda che l'efficacia del trattamento dipende dalla pulizia dell'impianto da trattare. In contesti di impianti contaminati ed incrostati, procedere prima al lavaggio d'impianto e successivamente al suo condizionamento.

OYBCPAX0	Maximag bypass	
Z308903940	Moli K	
OYETOBX0	Test Molibdeno Plus	
Z304916480	Test Durezza	



Modello	Portata max consigliata	Pressione di esercizio	A	B	C	D	E	Attacco	Attacchi flangiati
	m³/h	bar	mm	mm	mm	mm	mm	-	-
MAXIMAG DN50	25	10	810	Ø 165	516	471	510	1"	DN50
MAXIMAG DN65	38	10	810	Ø 185	522	475	502	1"	DN65
MAXIMAG DN100	90	10	1005	Ø 220	543	547	548	1"	DN100

Le illustrazioni e i dati riportati sono indicativi. L'azienda si riserva il diritto di apportare, senza alcun obbligo di preavviso, le modifiche che riterrà più opportune per l'evoluzione del prodotto e/o servizio offerto.