

Архангельск (8182)63-90-72  
 Астана (7172)727-132  
 Астрахань (8512)99-46-04  
 Барнаул (3852)73-04-60  
 Белгород (4722)40-23-64  
 Брянск (4832)59-03-52  
 Владивосток (423)249-28-31  
 Волгоград (844)278-03-48  
 Вологда (8172)26-41-59  
 Воронеж (473)204-51-73  
 Екатеринбург (343)384-55-89  
 Иваново (4932)77-34-06

Ижевск (3412)26-03-58  
 Иркутск (395)279-98-46  
 Казань (843)206-01-48  
 Калининград (4012)72-03-81  
 Калуга (4842)92-23-67  
 Кемерово (3842)65-04-62  
 Киров (8332)68-02-04  
 Краснодар (861)203-40-90  
 Красноярск (391)204-63-61  
 Курск (4712)77-13-04  
 Липецк (4742)52-20-81

Магнитогорск (3519)55-03-13  
 Москва (495)268-04-70  
 Мурманск (8152)59-64-93  
 Набережные Челны (8552)20-53-41  
 Нижний Новгород (831)429-08-12  
 Новокузнецк (3843)20-46-81  
 Новосибирск (383)227-86-73  
 Омск (3812)21-46-40  
 Орел (4862)44-53-42  
 Оренбург (3532)37-68-04  
 Пенза (8412)22-31-16

Пермь (342)205-81-47  
 Ростов-на-Дону (863)308-18-15  
 Рязань (4912)46-61-64  
 Самара (846)206-03-16  
 Санкт-Петербург (812)309-46-40  
 Саратов (845)249-38-78  
 Севастополь (8692)22-31-93  
 Симферополь (3652)67-13-56  
 Смоленск (4812)29-41-54  
 Сочи (862)225-72-31  
 Ставрополь (8652)20-65-13

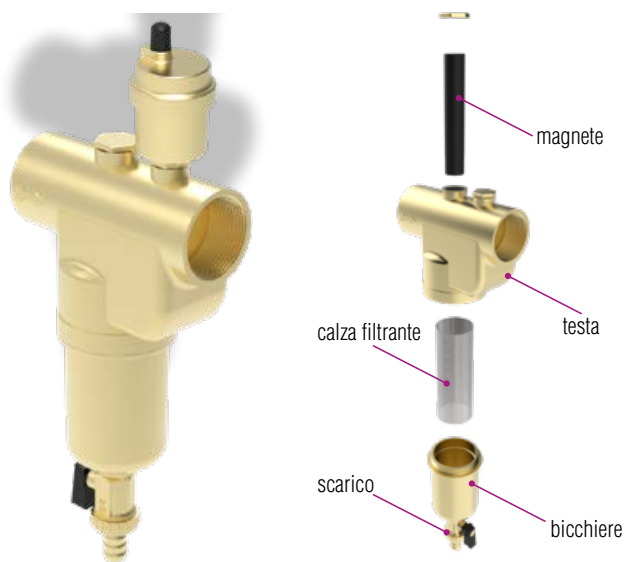
Сургут (3462)77-98-35  
 Тверь (4822)63-31-35  
 Томск (3822)98-41-53  
 Тула (4872)74-02-29  
 Тюмень (3452)66-21-18  
 Ульяновск (8422)24-23-59  
 Уфа (347)229-48-12  
 Хабаровск (4212)92-98-04  
 Челябинск (351)202-03-61  
 Череповец (8202)49-02-64  
 Ярославль (4852)69-52-93

Киргизия (996)312-96-26-47

Россия (495)268-04-70

Казахстан (772)734-952-31

<https://lamborghini.nt-rt.ru/> || [hgc@nt-rt.ru](mailto:hgc@nt-rt.ru)

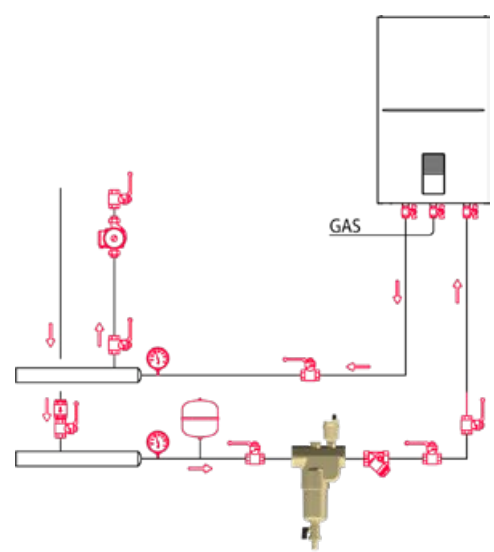
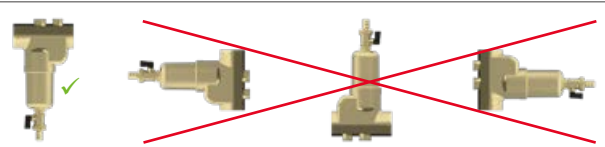


# Big Magneto

## Defangatore magnetico con filtro

- Defangatore con corpo in ottone ed attacchi filettati gas utilizzabile sia in impianti residenziali che da centrale termica
- Calza filtrante interna in acciaio, la cui azione oltre a trattenere lo sporco, rallenta il flusso permettendo la sedimentazione dei residui sul fondo del defangatore
- Sfiato aria superiore fornito di serie (non disponibile nella versione 2")
- Magnete centrale dall'elevato potere attrattivo 12000 G la cui geometria e posizione permettono di avere un campo magnetico indotto perfetto per l'azione di intercettazione dei residui ferrosi
- Rubinetto di scarico sulla calotta inferiore
- Prodotto apribile ed ispezionabile aprendo la calotta inferiore attraverso un'opportuna chiave
- Utilizzabile anche con fluidi glicolati
- Predisposto per l'inserimento di Moly K, inibitore di corrosione concentrato a base di molibdeno, con deossigenante ed antialga, per garantire il funzionamento in sicurezza con la massima copertura filtrante. La polvere si inserisce nel defangatore svitando con opportuna chiave il bicchiere dopo aver intercettato l'impianto.
- Il contenuto di Moly K (Opzionale) garantisce una protezione fino a 2500 litri di acqua di impianto

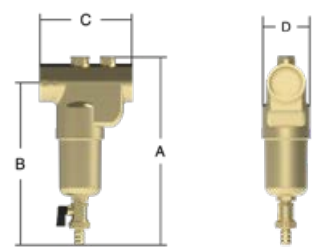
### Orientamento di installazione



### Accessori

**MOLY K:** Protettivo inibitore in polvere a base di molibdeno con deossigenante ed antialga, idoneo a condizionare impianti ad alta e bassa T, nuovi o esistenti. Una quantità di 50-60 gr. di polvere condizionante garantiscono la protezione per 150 litri di impianto. Si ricorda che l'efficacia del trattamento dipende dalla pulizia dell'impianto da trattare. In contesti di impianti contaminati ed incrostati, procedere prima al lavaggio d'impianto e successivamente al suo condizionamento.

Z308903940	<b>Moli K</b>	
OYET0BX0	<b>Test Molibdeno Plus</b>	
Z304916480	<b>Test Durezza</b>	



Modello	Portata max consigliata	Pressione di esercizio	A (con valvola jolly)	B	C	D	Attacchi
	m <sup>3</sup> /h	bar	mm	mm	mm	mm	-
<b>BIG MAGNETO 3/4" - 1"</b>	1,45 - 1,80	10	300	234	115	69	3/4" - 1"
<b>BIG MAGNETO 1" 1/4 - 1" 1/2</b>	3,90 - 4,80	10	330	265	137	69	1" 1/4 - 1" 1/2
<b>BIG MAGNETO 2"</b>	10	10	-	340	154	69	2"

Le illustrazioni e i dati riportati sono indicativi. L'azienda si riserva il diritto di apportare, senza alcun obbligo di preavviso, le modifiche che riterrà più opportune per l'evoluzione del prodotto e/o servizio offerto.