

Архангельск (8182)63-90-72  
 Астана (7172)727-132  
 Астрахань (8512)99-46-04  
 Барнаул (3852)73-04-60  
 Белгород (4722)40-23-64  
 Брянск (4832)59-03-52  
 Владивосток (423)249-28-31  
 Волгоград (844)278-03-48  
 Вологда (8172)26-41-59  
 Воронеж (473)204-51-73  
 Екатеринбург (343)384-55-89  
 Иваново (4932)77-34-06

Ижевск (3412)26-03-58  
 Иркутск (395)279-98-46  
 Казань (843)206-01-48  
 Калининград (4012)72-03-81  
 Калуга (4842)92-23-67  
 Кемерово (3842)65-04-62  
 Киров (8332)68-02-04  
 Краснодар (861)203-40-90  
 Красноярск (391)204-63-61  
 Курск (4712)77-13-04  
 Липецк (4742)52-20-81

Магнитогорск (3519)55-03-13  
 Москва (495)268-04-70  
 Мурманск (8152)59-64-93  
 Набережные Челны (8552)20-53-41  
 Нижний Новгород (831)429-08-12  
 Новокузнецк (3843)20-46-81  
 Новосибирск (383)227-86-73  
 Омск (3812)21-46-40  
 Орел (4862)44-53-42  
 Оренбург (3532)37-68-04  
 Пенза (8412)22-31-16

Пермь (342)205-81-47  
 Ростов-на-Дону (863)308-18-15  
 Рязань (4912)46-61-64  
 Самара (846)206-03-16  
 Санкт-Петербург (812)309-46-40  
 Саратов (845)249-38-78  
 Севастополь (8692)22-31-93  
 Симферополь (3652)67-13-56  
 Смоленск (4812)29-41-54  
 Сочи (862)225-72-31  
 Ставрополь (8652)20-65-13

Сургут (3462)77-98-35  
 Тверь (4822)63-31-35  
 Томск (3822)98-41-53  
 Тула (4872)74-02-29  
 Тюмень (3452)66-21-18  
 Ульяновск (8422)24-23-59  
 Уфа (347)229-48-12  
 Хабаровск (4212)92-98-04  
 Челябинск (351)202-03-61  
 Череповец (8202)49-02-64  
 Ярославль (4852)69-52-93

Киргизия (996)312-96-26-47

Россия (495)268-04-70

Казахстан (772)734-952-31

<https://lamborghini.nt-rt.ru/> || [hgc@nt-rt.ru](mailto:hgc@nt-rt.ru)



## PSS H-1 500-5000

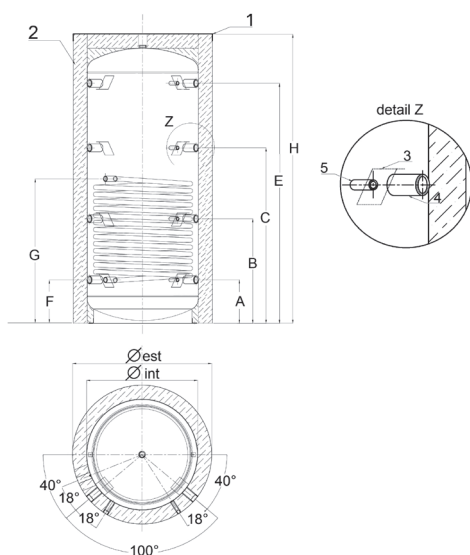
Serbatoio per lo stoccaggio di acqua tecnica con scambiatore fisso

- Serbatoi grezzi in acciaio al carbonio S235JR con uno scambiatore con capacità da 500 lt fino a 5000 lt, per lo stoccaggio di acqua tecnica
- Isolati esternamente tramite un mantello in ovatta di poliestere (VLIES) sp.100 mm
- Classe energetica C fino alla capacità di 500 litri compresa
- Verniciatura esterna anticorrosione

Codice Bollitore	Modello Bollitore
0YH66AXD	<b>PSS H-1 500-1</b>
0YH68AXD	<b>PSS H-1 800-1</b>
0YH69AXD	<b>PSS H-1 1000-1</b>
0YH6BAXD	<b>PSS H-1 1500-1</b>
0YH6CAXD	<b>PSS H-1 2000-1</b>
0YH6DAXD	<b>PSS H-1 3000-1</b>
0YH6GAXD	<b>PSS H-1 5000-1</b>

**NOVITÀ**

### Dimensioni (in mm)



TIPO DI ATTACCO	500 / 2000	3000 - 5000
A Connessione	1" ½ G	2" G
B Connessione	1" ½ G	2" G
C Connessione	1" ½ G	2" G
E Connessione	1" ½ G	2" G
F Ingresso scambiatore	1" G	1" G
G Uscita scambiatore	1" G	1" G
Sensori	½" G	½" G

DIMENSIONI (mm)	500	800	1000	1500	2000	3000	5000
A (Isolam. morbido)	210	260	310	372	328	390	495
B (Isolam. morbido)	605	630	745	817	885	1950	1120
C (Isolam. morbido)	995	1030	1250	1342	1441	1510	1745
E (Isolam. morbido)	1345	1430	1710	1752	1998	1070	2375
F Ingresso scambiatore	210	260	310	372	328	390	495
G Uscita scambiatore	1105	930	1030	1172	1131	1140	1265

A (Isolam. rigido)	235	-	-	-	-	-	-
B (Isolam. rigido)	630	-	-	-	-	-	-
C (Isolam. rigido)	1020	-	-	-	-	-	-
E (Isolam. rigido)	1370	-	-	-	-	-	-

### Dati tecnici

PSS H-1		500-1	800-1	1000-1	1500-1	2000-1	3000-1	5000-1
Classe ERP	(Classe F - A*)	<b>C</b>	N.D.	N.D.	N.D.	N.D.	N.D.	N.D.
Volume totale	l	471	736	888	1474	2012	2673	4978
Dispersione termica	W	88	111	123	163	173	284	418
Diametro esterno	mm	850	990	990	1200	1300	1450	1800
Altezza totale	mm	650	790	790	1000	1100	1250	1600
Superficie serpentino	m <sup>2</sup>	1,8	2,4	3,0	3,6	4,2	5,0	5,0
Contenuto acqua serpentino	l	11,4	15,2	19,0	22,8	26,6	31,1	31,1
Potenza scambiabile serpentino	kW	53	72	89	107	125	148	148
Produzione acqua sanitaria serpentino	m <sup>3</sup> /h	1,3	1,8	2,2	2,6	3,1	3,6	3,6
Portata necessaria al serpentino	m <sup>3</sup> /h	2,3	3,1	3,8	4,6	5,4	6,4	6,4
Perdite di carico serpentino	kPa	1,48	1,88	2,38	2,88	3,37	3,99	3,85
Massima pressione nel serbatoio	bar	3						
Massima pressione nel serpentino	bar	3						
Massima temperatura nel serbatoio	°C	95						
Massima temperatura nel serpentino	°C	110						
Peso a vuoto	Kg	88	106	133	180	250	320	630