

Архангельск (8182)63-90-72
 Астана (7172)727-132
 Астрахань (8512)99-46-04
 Барнаул (3852)73-04-60
 Белгород (4722)40-23-64
 Брянск (4832)59-03-52
 Владивосток (423)249-28-31
 Волгоград (844)278-03-48
 Вологда (8172)26-41-59
 Воронеж (473)204-51-73
 Екатеринбург (343)384-55-89
 Иваново (4932)77-34-06

Ижевск (3412)26-03-58
 Иркутск (395)279-98-46
 Казань (843)206-01-48
 Калининград (4012)72-03-81
 Калуга (4842)92-23-67
 Кемерово (3842)65-04-62
 Киров (8332)68-02-04
 Краснодар (861)203-40-90
 Красноярск (391)204-63-61
 Курск (4712)77-13-04
 Липецк (4742)52-20-81

Магнитогорск (3519)55-03-13
 Москва (495)268-04-70
 Мурманск (8152)59-64-93
 Набережные Челны (8552)20-53-41
 Нижний Новгород (831)429-08-12
 Новокузнецк (3843)20-46-81
 Новосибирск (383)227-86-73
 Омск (3812)21-46-40
 Орел (4862)44-53-42
 Оренбург (3532)37-68-04
 Пенза (8412)22-31-16

Пермь (342)205-81-47
 Ростов-на-Дону (863)308-18-15
 Рязань (4912)46-61-64
 Самара (846)206-03-16
 Санкт-Петербург (812)309-46-40
 Саратов (845)249-38-78
 Севастополь (8692)22-31-93
 Симферополь (3652)67-13-56
 Смоленск (4812)29-41-54
 Сочи (862)225-72-31
 Ставрополь (8652)20-65-13

Сургут (3462)77-98-35
 Тверь (4822)63-31-35
 Томск (3822)98-41-53
 Тула (4872)74-02-29
 Тюмень (3452)66-21-18
 Ульяновск (8422)24-23-59
 Уфа (347)229-48-12
 Хабаровск (4212)92-98-04
 Челябинск (351)202-03-61
 Череповец (8202)49-02-64
 Ярославль (4852)69-52-93

Киргизия (996)312-96-26-47

Россия (495)268-04-70

Казахстан (772)734-952-31

<https://lamborghini.nt-rt.ru/> || hgc@nt-rt.ru



PSS H 500-5000

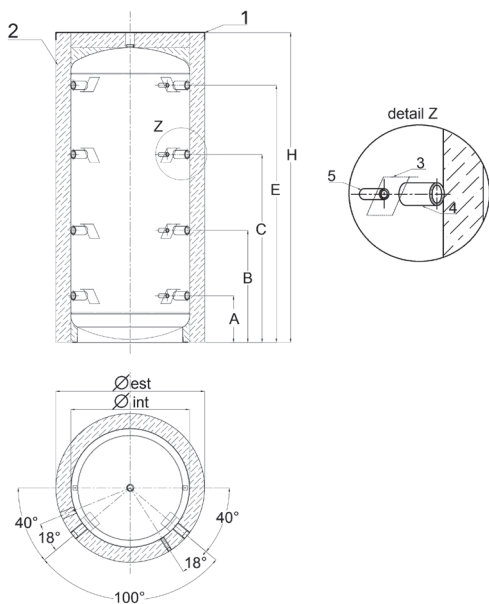
Serbatoio per lo stoccaggio di acqua tecnica

- Serbatoi grezzi in acciaio al carbonio S235JR senza scambiatore con capacità da 500 lt fino a 5000 lt, per lo stoccaggio di acqua tecnica
- Isolati esternamente tramite un mantello in Ovatta di Poliestere (VLIES) sp.100 mm
- Classe energetica C fino alla capacità di 500 litri compresa
- Verniciatura esterna anticorrosione
- 3 pozzetti sonde

NOVITÀ

Codice Bollitore	Modello Bollitore
OYH16AXD	PSS H 500
OYH18AXD	PSS H 800
OYH19AXD	PSS H 1000
OYH1BAXD	PSS H 1500
OYH1CAXD	PSS H 2000
OYH1DAXD	PSS H 3000
OYH1GAXD	PSS H 5000

Dimensioni (in mm)



TIPO DI ATTACCO	500 / 2000	3000 - 5000
A Connessione 1	1" ½ G	2" G
B Connessione 2	1" ½ G	2" G
C Connessione 3	1" ½ G	2" G
E Connessione 4	1" ½ G	2" G
Sensori	½" G	½" G

DIMENSIONI (mm)	500	800	1000	1500	2000	3000	5000
A (Isolam. morbido)	210	260	310	372	328	390	495
B (Isolam. morbido)	605	630	745	817	885	1950	1120
C (Isolam. morbido)	995	1030	1250	1342	1441	1510	1745
E (Isolam. morbido)	1345	1430	1710	1752	1998	1070	2375

A (Isolam. rigido)	235	-	-	-	-	-	-
B (Isolam. rigido)	630	-	-	-	-	-	-
C (Isolam. rigido)	1020	-	-	-	-	-	-
E (Isolam. rigido)	1370	-	-	-	-	-	-

Dati tecnici

PSS H		500	800	1000	1500	2000	3000	5000
Classe ERP	(Classe F - A*)	C	N.D.	N.D.	N.D.	N.D.	N.D.	N.D.
Volume totale	l	471	736	888	1474	2012	2673	4978
Dispersione termica	W	88	111	123	163	173	284	418
Diametro esterno (isolamento morbido)	mm	850	990	990	1200	1300	1450	1800
Altezza totale (isolamento morbido)	mm	1640	1750	2050	2150	2480	2515	2895
Massima pressione nel serbatoio	bar	3						
Massima temperatura nel serbatoio	°C	95						
Peso a vuoto	Kg	88	106	133	180	250	320	630