

Архангельск (8182)63-90-72
 Астана (7172)727-132
 Астрахань (8512)99-46-04
 Барнаул (3852)73-04-60
 Брянск (4832)59-03-52
 Владивосток (423)249-28-31
 Волгоград (844)278-03-48
 Вологда (8172)26-41-59
 Воронеж (473)204-51-73
 Екатеринбург (343)384-55-89
 Иваново (4932)77-34-06

Ижевск (3412)26-03-58
 Иркутск (395)279-98-46
 Казань (843)206-01-48
 Калининград (4012)72-03-81
 Калуга (4842)92-23-67
 Кемерово (3842)65-04-62
 Киров (8332)68-02-04
 Краснодар (861)203-40-90
 Красноярск (391)204-63-61
 Курск (4712)77-13-04
 Липецк (4742)52-20-81

Магнитогорск (3519)55-03-13
 Москва (495)268-04-70
 Мурманск (8152)59-64-93
 Набережные Челны (8552)20-53-41
 Нижний Новгород (831)429-08-12
 Новокузнецк (3843)20-46-81
 Новосибирск (383)227-86-73
 Омск (3812)21-46-40
 Орел (4862)44-53-42
 Оренбург (3532)37-68-04
 Пенза (8412)22-31-16

Пермь (342)205-81-47
 Ростов-на-Дону (863)308-18-15
 Рязань (4912)46-61-64
 Самара (846)206-03-16
 Санкт-Петербург (812)309-46-40
 Саратов (845)249-38-78
 Севастополь (8692)22-31-93
 Симферополь (3652)67-13-56
 Смоленск (4812)29-41-54
 Сочи (862)225-72-31
 Ставрополь (8652)20-65-13

Сургут (3462)77-98-35
 Тверь (4822)63-31-35
 Томск (3822)98-41-53
 Тула (4872)74-02-29
 Тюмень (3452)66-21-18
 Ульяновск (8422)24-23-59
 Уфа (347)229-48-12
 Хабаровск (4212)92-98-04
 Челябинск (351)202-03-61
 Череповец (8202)49-02-64
 Ярославль (4852)69-52-93

Киргизия (996)312-96-26-47

Россия (495)268-04-70

Казахстан (772)734-952-31

<https://lamborghini.nt-rt.ru/> || hgc@nt-rt.ru



Serb H

Bollitori in acciaio in carbonio del tipo tank-in-tank

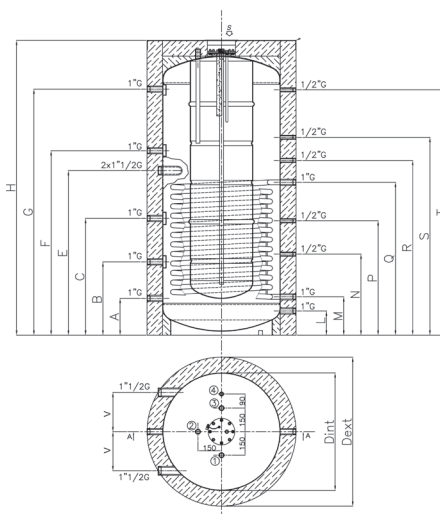
- Serbatoi in acciaio al carbonio del tipo tank-in-tank con capacità 800/200, 1500/300 dotati di singolo scambiatore fisso, con un secondo serbatoio interno in acciaio al carbonio vetrificato secondo normativa DIN 4753 P.3.
- Isolati esternamente tramite applicazione di un mantello in poliuretano morbido sp. 100 mm.
- Questa tipologia di bollitore viene impiegata per la produzione di acqua calda sanitaria e di riscaldamento.

NOVITÀ

Codice Bollitore	Modello Bollitore
OYH28AXD	SERB H 800
OYH2BAXD	SERB H 1500

Dimensioni (in mm)

TIPO DI ATTACCO	800/1500
A Ritorno riscaldam.	1" G
B Connessione libera	1" G
C Connessione libera	1" G
E Attacchi resist. Elettr.	1 1/2" G
F Connessione libera	1" G
G Mandata riscaldamento	1" G
L Scarico	1" G
M Ritorno circuito solare	1" G
N Attacco sonda solare	1/2" G
P Attacco sonda solare	1/2" G
Q Mandata circuito solare	1" G
R Attacco sonda	1/2" G
S Attacco sonda	1/2" G
T Termometro	1/2" G
V Attacco resistenza elettrica	1 1/2" G
1 Acqua fredda (filetto esterno)	1" G
2 Ricircolo (filetto esterno)	1" G
3 Acqua calda (filetto esterno)	1" G
4 Sfiato (filetto interno)	1/2" G



DIMENSIONI (mm)	800	1500
A	235	390
B	468	665
C	745	940
D ext	950	1200
D int	750	1000
E	1050	1200
F	1050	1500
G	1570	1710
H totale	1880	2100
L	155	205
M	245	380
N	--	630
P	730	875
Q	975	1125
R	1115	1310
S	1262	1500
T	1565	1710
V	250	300

Dati tecnici

SERB H		800	1500
Capacità	l	750	1500
Capacità acqua sanitaria	l	200	300
Capacità acqua riscaldamento	l	550	1200
Scambiatore serpentino solare	m ²	2,5	3,9
Contenuto acqua serpentino solare	l	15,9	24,7
Potenza assorbita serpentino solare	KW	74	116
Portata necessaria al serpentino solare	m ³ /h	3,2	5
Produzione acqua riscaldamento 80/60°C	m ³ /h	1,8	2,8
Perdite di carico serpentino solare	kPa	3,55	5,17
Peso a vuoto	kg	217	307
Dispersione termica	W	116	149
Pressione massima di esercizio sanitario	bar	10	10
Pressione massima di esercizio scambiatore	bar	10	10
Pressione massima di esercizio riscaldamento	bar	3	3
Temperatura massima di esercizio boiler	°C	95	95