

Архангельск (8182)63-90-72
 Астана (7172)727-132
 Астрахань (8512)99-46-04
 Барнаул (3852)73-04-60
 Брянск (4832)59-03-52
 Владивосток (423)249-28-31
 Волгоград (844)278-03-48
 Вологда (8172)26-41-59
 Воронеж (473)204-51-73
 Екатеринбург (343)384-55-89
 Иваново (4932)77-34-06

Ижевск (3412)26-03-58
 Иркутск (395)279-98-46
 Казань (843)206-01-48
 Калининград (4012)72-03-81
 Калуга (4842)92-23-67
 Кемерово (3842)65-04-62
 Киров (8332)68-02-04
 Краснодар (861)203-40-90
 Красноярск (391)204-63-61
 Курск (4712)77-13-04
 Липецк (4742)52-20-81

Магнитогорск (3519)55-03-13
 Москва (495)268-04-70
 Мурманск (8152)59-64-93
 Набережные Челны (8552)20-53-41
 Нижний Новгород (831)429-08-12
 Новокузнецк (3843)20-46-81
 Новосибирск (383)227-86-73
 Омск (3812)21-46-40
 Орел (4862)44-53-42
 Оренбург (3532)37-68-04
 Пенза (8412)22-31-16

Пермь (342)205-81-47
 Ростов-на-Дону (863)308-18-15
 Рязань (4912)46-61-64
 Самара (846)206-03-16
 Санкт-Петербург (812)309-46-40
 Саратов (845)249-38-78
 Севастополь (8692)22-31-93
 Симферополь (3652)67-13-56
 Смоленск (4812)29-41-54
 Сочи (862)225-72-31
 Ставрополь (8652)20-65-13

Сургут (3462)77-98-35
 Тверь (4822)63-31-35
 Томск (3822)98-41-53
 Тула (4872)74-02-29
 Тюмень (3452)66-21-18
 Ульяновск (8422)24-23-59
 Уфа (347)229-48-12
 Хабаровск (4212)92-98-04
 Челябинск (351)202-03-61
 Череповец (8202)49-02-64
 Ярославль (4852)69-52-93

Киргизия (996)312-96-26-47

Россия (495)268-04-70

Казахстан (772)734-952-31

<https://lamborghini.nt-rt.ru/> || hgc@nt-rt.ru



NOVITÀ

BDS H 200-3000

Bollitori per accumulo di acqua calda sanitaria

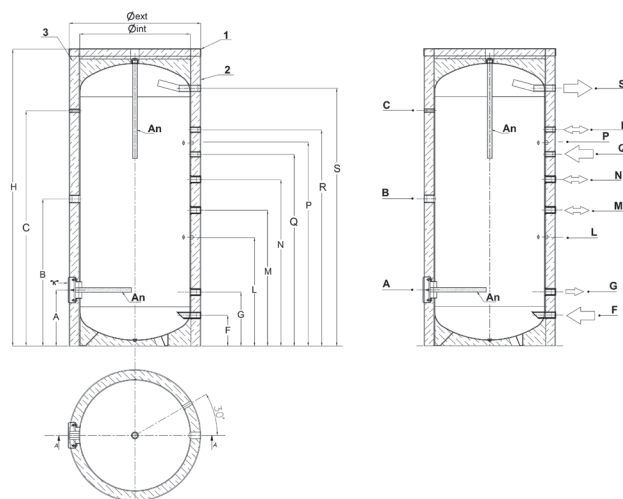
- BDS H è un serbatoio di accumulo di acqua calda verticale progettato per il riscaldamento dell'acqua calda sanitaria.
- Le unità possono essere equipaggiate da una serie di riscaldatori elettrici come fonte di riscaldamento.
- Serbatoio prodotto con acciaio smaltato (S235JR), con capacità da 200 a 3000 litri, che può essere ispezionato attraverso una flangia posta sulla parte inferiore del serbatoio.
- Il serbatoio è protetto da uno strato di porcellana smalto che garantisce una lunga durata.
- Il processo e il dimensionamento degli anodi di magnesio (forniti di serie) sono realizzati secondo DIN 4753 P.3.
- L'isolamento termico è ottenuto per schiumatura diretta PU per modelli fino a 500 lt.
- Gusci rigidi in PU per mod. 750 e 1000 lt e fibra poliesteri per mod. da 1500 a 3000 lt.
- Il rivestimento esterno è realizzato in PVC accoppiato.

Codice Bollitore Modello Bollitore

OYHA3AXD	BDS H 200
OYHA4AXD	BDS H 300
OYHA5AXD	BDS H 400
OYHA6AXD	BDS H 500
OYHA8AXD	BDS H 750

OYHA9AXD	BDS H 1000
OYHABAXD	BDS H 1500
OYHACAXD	BDS H 2000
OYHAEAXD	BDS H 2500
OYHADAXD	BDS H 3000

Dimensioni (in mm)



TIPI DI ATTACCO		200	300	400	500	750	1000	1500	2000	2500	3000
A	Flangia	mm 257	257	268	335	400	400	520	550	640	640
B	Connessione per resistenza elettrica	mm 629	914	891	949	890	890	1255	1310	1400	1400
	tipo	1"1/2 G									
C	Pozzetto per termometro	mm 929	1384	1411	1480	1460	1680	1825	2090	2130	2430
	tipo	1/2" G									
F	Ingresso acqua fredda	mm 110	110	120	175	220	220	315	340	430	430
	tipo	1"1/2 G 2" G									
G	Connessione libera	mm 264	264	286	305	385	385	470	460	550	550
	tipo	1"1/4 G									
L	Pozzetto sonda	mm 474	654	660	685	685	685	945	985	1075	1075
	tipo	1/2" G									
M	Connessione libera	mm 579	849	846	865	835	835	1180	1160	1250	1300
	tipo	1"1/4 G									
N	Connessione libera	mm 679	979	1011	985	990	990	1330	1450	1540	1790
	tipo	1"1/4 G									
Q	Connessione ricircolo	mm 884	1141	1163	1235	1235	1235	1460	1650	1740	2040
	tipo	3/4" G 1" G									
P	Pozzetto sonda riscaldamento	mm 914	1214	1245	1285	1340	1340	1600	1825	1905	2205
	tipo	1/2" G									
R	Connessione libera	mm 994	1294	1361	1335	1440	1440	1735	2000	2040	2340
	tipo	1"1/4 G									
S	Uscita acqua calda	mm 1120	1565	1540	1595	1590	1840	1935	2210	2250	2550
	tipo	1"1/2 G 2" G									

Dati tecnici

BDS H		200	300	400	500	750	1000	1500	2000	2500	3000
Classe ERP	(Classe F - A*)	C	C	C	C	N.D.	N.D.	N.D.	N.D.	N.D.	N.D.
Capacità	l	212	297	420	513	763	885	1494	2013	2408	2841
Diametro con isolamento termico	ø mm	600	600	700	750	950	950	1200	1300	1400	1400
Altezza totale con isolamento	mm	1265	1710	1655	1785	1845	2095	2285	2550	2680	2980
Peso a vuoto	kg	58	76	91	103	173	194	322	396	524	579
Dispersione termica	W	74	88	105	116	115	125	146	172	330	354
Pressione max. bollitore	bar	10									
Temp. max esercizio boiler	°C	95									