

Архангельск (8182)63-90-72
Астана (7172)727-132
Астрахань (8512)99-46-04
Барнаул (3852)73-04-60
Белгород (4722)40-23-64
Брянск (4832)59-03-52
Владивосток (423)249-28-31
Волгоград (844)278-03-48
Вологда (8172)26-41-59
Воронеж (473)204-51-73
Екатеринбург (343)384-55-89
Иваново (4932)77-34-06

Ижевск (3412)26-03-58
Иркутск (395)279-98-46
Казань (843)206-01-48
Калининград (4012)72-03-81
Калуга (4842)92-23-67
Кемерово (3842)65-04-62
Киров (8332)68-02-04
Краснодар (861)203-40-90
Красноярск (391)204-63-61
Курск (4712)77-13-04
Липецк (4742)52-20-81

Магнитогорск (3519)55-03-13
Москва (495)268-04-70
Мурманск (8152)59-64-93
Набережные Челны (8552)20-53-41
Нижний Новгород (831)429-08-12
Новокузнецк (3843)20-46-81
Новосибирск (383)227-86-73
Омск (3812)21-46-40
Орел (4862)44-53-42
Оренбург (3532)37-68-04
Пенза (8412)22-31-16

Пермь (342)205-81-47
Ростов-на-Дону (863)308-18-15
Рязань (4912)46-61-64
Самара (846)206-03-16
Санкт-Петербург (812)309-46-40
Саратов (845)249-38-78
Севастополь (8692)22-31-93
Симферополь (3652)67-13-56
Смоленск (4812)29-41-54
Сочи (862)225-72-31
Ставрополь (8652)20-65-13

Сургут (3462)77-98-35
Тверь (4822)63-31-35
Томск (3822)98-41-53
Тула (4872)74-02-29
Тюмень (3452)66-21-18
Ульяновск (8422)24-23-59
Уфа (347)229-48-12
Хабаровск (4212)92-98-04
Челябинск (351)202-03-61
Череповец (8202)49-02-64
Ярославль (4852)69-52-93

Киргизия (996)312-96-26-47

Россия (495)268-04-70

Казахстан (772)734-952-31

<https://lamborghini.nt-rt.ru/> || hgc@nt-rt.ru



Titan

Generatore termico a condensazione ad elevata modulazione
di potenza, da esterni

POTENZA MODULARE PER ...

LA NUOVA EDILIZIA E LE RIQUALIFICAZIONI A ELEVATA POTENZA



Generatore di calore a condensazione ad elevata modulazione di potenza per installazioni esterne.

TITAN è stato progettato come una cascata di gruppi termici gestiti da un unico controllo elettronico, in grado di spingere la modulazione di potenza fino ad un rapporto massimo di 1/40 e con una efficienza termica tra le più elevate che sino ad oggi si possono trovare nel mercato.

Il controllo elettronico di TITAN, in abbinamento con la termoregolazione THETA*, consente di installare più generatori in cascata in modo da garantire un aumento dell'efficienza del sistema e la continuità del servizio.

La mantellatura, completamente impermeabile agli agenti atmosferici, consente di installare il generatore all'aperto senza alcuna protezione. Questa caratteristica, unita alla leggerezza ed al basso ingombro, rendono il generatore TITAN particolarmente indicato per le installazioni sul tetto degli edifici.

GARANZIA ESTESA CON LA FORMULA "5 ANNI SENZA PENSIERI"

La garanzia convenzionale del generatore TITAN viene estesa a fino 5 anni per installazioni in abbinamento ad uno scambiatore di calore a piastre (PHE - SHE) di disaccoppiamento lato impianto e con la stipula di un contratto di manutenzione programmata denominato "FORMULA EXTRA GARANZIA 5 ANNI" con un Servizio di Assistenza Autorizzato Lamborghini CaloreClima nel rispetto delle normative tecniche e delle eventuali ulteriori prescrizioni riportate nel libretto di installazione, uso e manutenzione. **Lamborghini CaloreClima propone una completa gamma di scambiatori a piastre in acciaio di tipo saldobrasati per impianti medio piccoli e del tipo ispezionabili per impianti fino a circa 1 MW di potenza.**



LA GAMMA

La gamma è composta da 7 generatori, certificati **B23**, a circuito aria/fumi forzato ed aspirazione sul luogo di installazione.

Modelli	Pn min / max (50°C - 30°C)	Gruppi termici	Range modulazione
TITAN 150	15,1 / 148,4 kW	2	1:10
TITAN 225	15,1 / 222,6 kW	3	1:15
TITAN 300	15,1 / 296,8 kW	4	1:20
TITAN 370	15,1 / 371,0 kW	5	1:25
TITAN 450	15,1 / 445,2 kW	6	1:30
TITAN 520	15,1 / 519,4 kW	7	1:30
TITAN 600	15,1 / 593,6 kW	8	1:40

CARATTERISTICHE PLUS DI PRODOTTO

- > Caldaia a condensazione di elevata potenza, con **campo di modulazione elevato fino a 1/40**.
- > Progettata per installazioni sia in locale tecnico che **all'aperto senza protezione**.
- > Gruppo termico composto da una **cascata di elementi in lega alluminio-silicio** studiati per la massima efficienza e le minime perdite di carico sul circuito idraulico. Ogni unità è completata dal gruppo di circolazione e dal **gruppo di combustione pre-mix**.
- > Gruppo di premiscelazione totale, per una combustione a microfiamma con bassissime emissioni inquinanti (**classe 6 secondo la EN 15502-1**).
- > Il bruciatore in microfibra metallica può funzionare a **metano o GPL**
- > Sistemi di protezione del generatore:
 - Sistema a doppia sonda (mandata e ritorno) per funzionare a ΔT costante
 - Sensore di sicurezza fumi
 - Pressostato acqua con limite minimo di 0,8 bar
 - Gruppo idraulico con valvola di intercettazione a 3 vie per scarico in atmosfera e valvola di non ritorno sulla mandata
- > **Circuito Aria / Fumi con aspirazione sul luogo di installazione e valvola clapet di non ritorno dei fumi** integrata sul gruppo di aspirazione per poter dimensionare il collettore fumi in pressione
- > Pannello di controllo protetto da uno sportello integrato nella mantellatura
- > Quattro robuste **ruote flottanti montate di serie** per agevolare lo scarico e la mobilità in fase di installazione. Piedini regolabili per il posizionamento.
- > Progettato per essere installato **sia all'interno che all'esterno anche senza alcuna protezione** dagli agenti atmosferici (fino a una temperatura di -5°C).
- > Può essere collegato al sistema indifferentemente a destra o a sinistra e viene consegnato completo di flange cieche.
- > In abbinamento alla termoregolazione THETA* è possibile installare più generatori TITAN in batteria (**fino a 8 unità**) *
- > Il controllo elettronico TITAN può gestire un impianto con due zone dirette e un accumulo ACS oppure impianti più complessi a temperature differenziate in abbinamento alla termoregolazione THETA*.
- > Generatore **certificato RANGE RATED** per adeguare la potenza generata alle esigenze dell'impianto, per incrementare l'efficienza del sistema e preservando la meccanica della macchina da continue accensioni e spegnimenti.
- > I moduli possono essere controllati e condotti da remoto:
 - Regolazione della potenza o della temperatura con segnale 0 - 10V
 - Segnalazione di allarme di blocco per sicurezza e ripristino del funzionamento
 - Protocolli di comunicazione ModBus (in abbinamento alla termoregolazione THETA*)

* Generatore non certificato INAIL. In caso di installazione in batteria è necessario installare un tronchetto sicurezza su ogni mandata

PRODOTTO IN PILLOLE



CONTO TERMICO 2.0
Pagamento a 60 gg da fine lavori, in un'unica rata per valore dell'incentivo fino a 5.000 euro. Riservato ai soggetti pubblici anche se "fiscalmente incapienti".



DETRAZIONE FISCALE
Prodotto che rientra nelle agevolazioni fiscali previste dalla Legge Finanziaria in vigore



ESTERNO
Apparecchio idoneo al funzionamento in **luogo esterno** con temperatura minima di -5°C di serie



MODULATING RANGE
Rapporto di modulazione tra P_{max} e P_{min}



RANGE RATED
Apparecchio certificato "range rated" secondo UNI EN 483



CLIMATICA
Apparecchio funzionante in **regolazione climatica** a temperatura di impianto scorrevole (sonda di temperatura esterna opzionale)



REMOTE
Controllo remoto dei parametri della caldaia tramite comando a distanza



F.P.S: Sistema di Protezione Fumi. La valvola clapet fumi permette una **facile connessione a sistemi collettivi fumari in pressione** (es. nei risanamenti), in accordo alla normativa UNI 7129



EASY MOVING
Generatore dotato di dispositivi per **facilitare la movimentazione** in fase di trasporto ed installazione



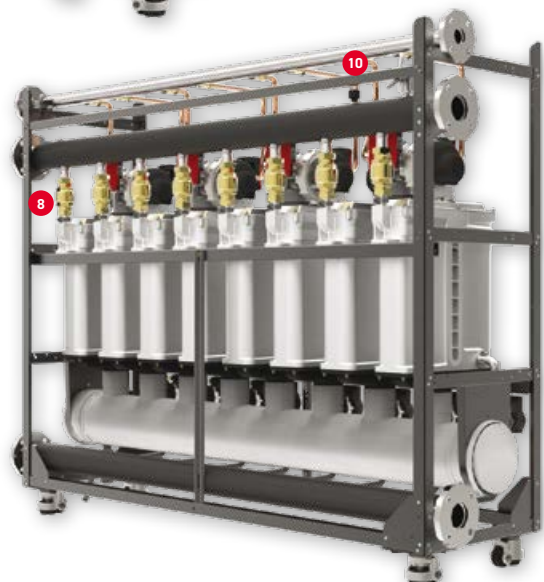
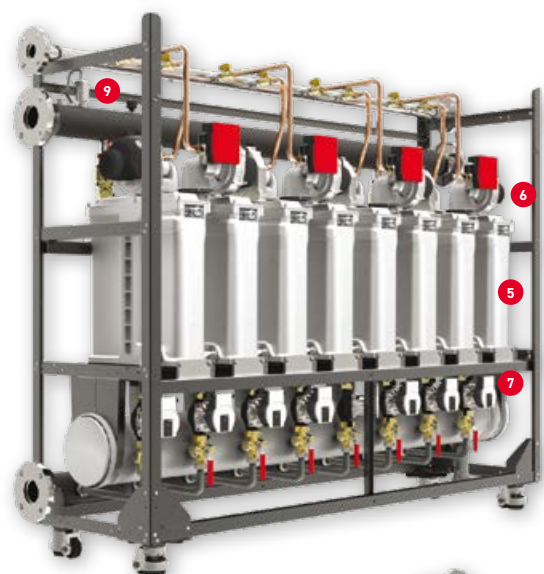
POMPA MODULANTE
Apparecchio dotato di circolatore ad alta efficienza modulante a basso consumo (Erp Ready - Classe A)



EASY MAINTENANCE
Apparecchio appositamente progettato per avere una **particolare semplicità** di installazione e manutenzione

TITAN

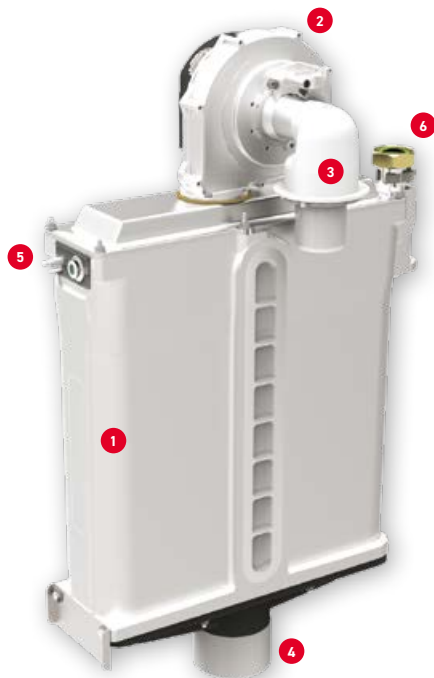
I COMPONENTI



- 1 La mantellatura esterna è completamente impermeabile alla pioggia ed agli agenti atmosferici
- 2 Il pannello superiore è stato disegnato in un pezzo unico per migliorare l'impermeabilità e l'accesso ai componenti principali dall'alto
- 3 Il quadro comandi è protetto da un solido pannello
- 4 Il generatore viene consegnato di serie con 4 robuste ruote flottanti. Ogni ruota è equipaggiata con i piedini di blocco e fissaggio
- 5 Scambiatore costituito da elementi pressofusi in lega di alluminio e silicio
- 6 Gruppo di combustione premix
- 7 Gruppo di ritorno impianto
- 8 Gruppo di mandata impianto
- 9 Valvola di sfato aria
- 10 Pressostato di sicurezza circuito idraulico

TITAN

I COMPONENTI



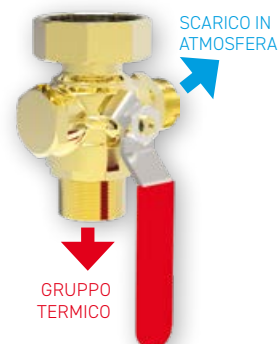
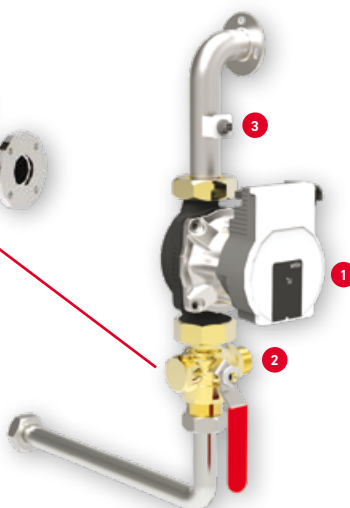
GRUPPO DI COMBUSTIONE E SCAMBIO

- 1 **Scambiatore** ad elevate prestazioni in lega di alluminio-silicio. Ogni singolo elemento può scambiare una potenza di 75 kW
- 2 **Brucciore** a premiscelazione totale, con ventilatore modulante e bruciatore frontale a microfiamma, a basse emissioni (NOx classe 6)
- 3 **Valvola di non ritorno fumi fornita di serie su ogni singolo gruppo di combustione.** Il dispositivo consente di scaricare i gas di combustione in pressione e di conseguenza di dimensionare più facilmente la canna fumaria, utilizzando tubazioni di diametro inferiore rispetto ai tradizionali sistemi in depressione
- 4 Collettore di raccolta della condensa
- 5 Elettrodi di accensione e sensore fiamma
- 6 Sensore temperatura di mandata impianto



GRUPPO DI CIRCOLAZIONE

- 1 Circolatore modulante ad alta efficienza. Prevalenza max 8 metri
- 2 Valvola 3 vie per la disconnessione idraulica del singolo gruppo termico in sicurezza
- 3 Sensore temperatura di ritorno impianto
- 4 Valvola di non ritorno

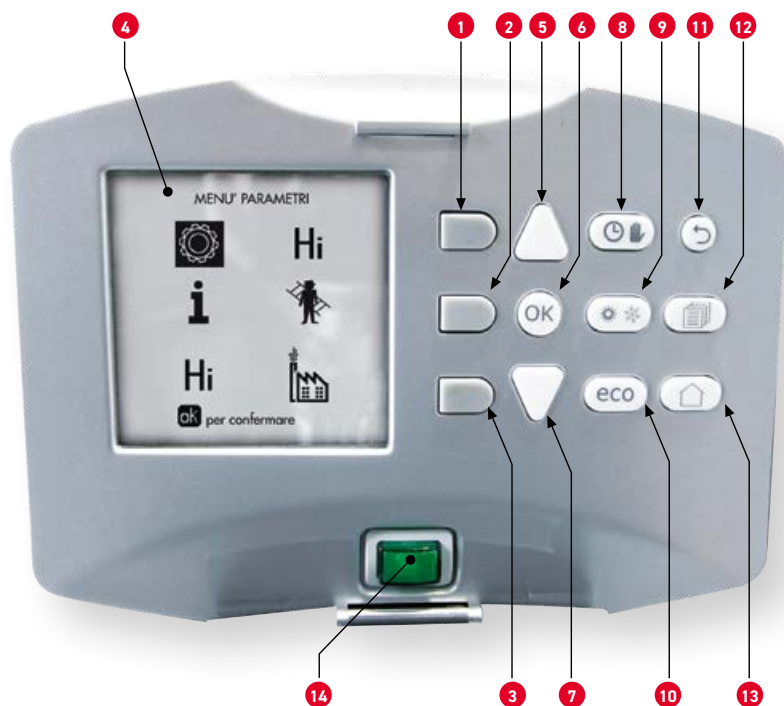


TITAN

PANNELLO COMANDI

Caratterizzato da un ampio display a matrice di punti e tasti per l'impostazione delle funzioni base del generatore e per la selezione dei menù di parametrizzazione.

L'interfaccia è stata pensata per facilitare la lettura dei parametri e la navigazione tra i menù sia all'UTENTE per la regolazione e l'impostazione delle funzioni base, sia al TECNICO per la manutenzione e la parametrizzazione avanzata.



LEGENDA

- 1 Tasto contestuale 1
- 2 Tasto contestuale 2
- 3 Tasto contestuale 3
- 4 Display a matrice di punti (esempio schermata principale)
- 5 Tasto navigazione menù
- 6 Tasto conferma/ingresso menù
- 7 Tasto navigazione menù
- 8 Tasto funzionamento Automatico/Manuale riscaldamento/Sanitario
- 9 Tasto selezione modalità Estate/Inverno
- 10 Tasto selezione modalità Economy/Comfort
- 11 Tasto uscita menù
- 12 Tasto menù principale
- 13 Tasto Home (ritorno a schermata principale)
- 14 Interruttore generale

TASTI CONTESTUALI (part. 1, 2, 3) sono contraddistinti dal colore grigio, dalla mancanza di serigrafia e possono assumere un significato diverso a seconda del menù selezionato. È fondamentale osservare l'indicazione fornita dal display (icone e testi), ad esempio, tramite il tasto contestuale 2 (part. 2) è possibile accedere alle informazioni dell'apparecchio quali: temperature sensori, potenze di lavoro, ecc.

TASTI DIRETTI (part. 8, 9, 10) hanno sempre la stessa funzione

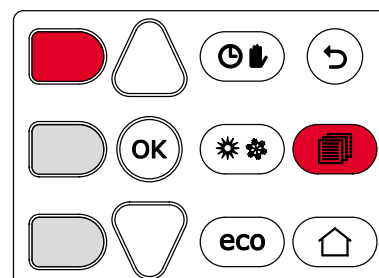
TASTI NAVIGAZIONE/MENÙ

I tasti navigazione/menù (part. 5, 6, 7, 11, 12, 13) servono per navigare tra i vari menù implementati nel pannello di controllo

Dal menù principale del pannello di controllo è possibile accedere a due distinti livelli di parametrizzazione:

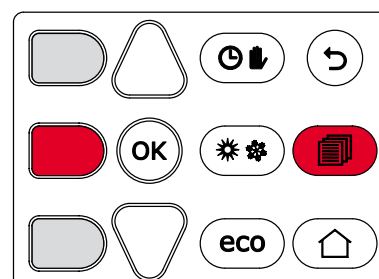
Livello **UTENTE**

Non protetto da password, consente al "gestore dell'impianto" di impostare le modalità di funzionamento del singolo generatore o della cascata, per sincronizzarli al meglio con il tipo di impianto, secondo le esigenze dell'utenza



Livello **TECNICO**

Protetto da password, consente al "tecnico autorizzato" di controllare ed eventualmente modificare le soglie dei singoli componenti, del generatore e del sistema caldaia/impianto.



CARATTERISTICHE

ELETTRONICA DI CONTROLLO

Lamborghini CaloreClima per tutti i suoi generatori di calore a condensazione ad elevata potenza della serie "PROFESSIONAL", utilizza un'unica piattaforma elettronica e lo stesso pannello di interfaccia.

La piattaforma è in grado di gestire il corretto funzionamento e la sicurezza del generatore, l'installazione in cascata (in abbinamento alla termoregolazione THETA[®]) e le componenti principali di un impianto di riscaldamento e per la produzione di acqua calda sanitaria.

INPUT >

PROTOCOLLI DI
COMINICAZIONE DA REMOTO

Segnale 0 - 10 Vdc

Modbus

Opentherm

RESET DA
REMOTO

SONDA TEMPERATURA
MANDATA CASCATA

RICHIESTA CALORE 1° ZONA
(T.A. o cronocomando remoto)

RICHIESTA CALORE 2° ZONA
(T.A. o cronocomando remoto)

RICHIESTA ACQUA CALDA
SANITARIA
(T.A. o cronocomando remoto)

POTENZIALITÀ DELLA SCHEMA ELETTRONICA



OUTPUT >

CIRCOLATORE 1° ZONA DIRETTA
IMPIANTO

Alimentazione 230 Vac - 50 Hz

CIRCOLATORE 2° ZONA DIRETTA
IMPIANTO/CIRCOLATORE O
VALVOLA 3 VIE SANITARIO

Alimentazione 230 Vac - 50 Hz

CIRCOLATORE RICIRCOLO ACS

Alimentazione 230 Vac - 50 Hz

REMOZIONE SEGNALE
ANOMALIA

Alimentazione 230 Vac - 50 Hz

REMOZIONE SEGNALE
DI BRUCIATORE ON /
ANTILEGIONELLA ON

CONTATTO DI APPOGGIO

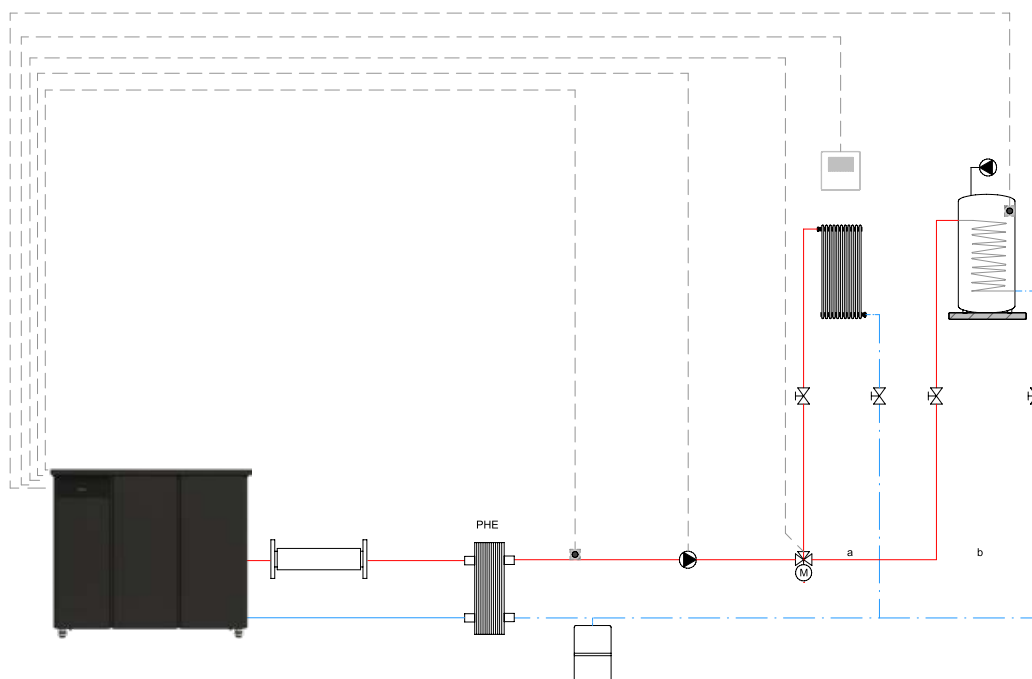
Alimentazione 230 Vac - 50 Hz

CARATTERISTICHE

ELETTRONICA DI CONTROLLO

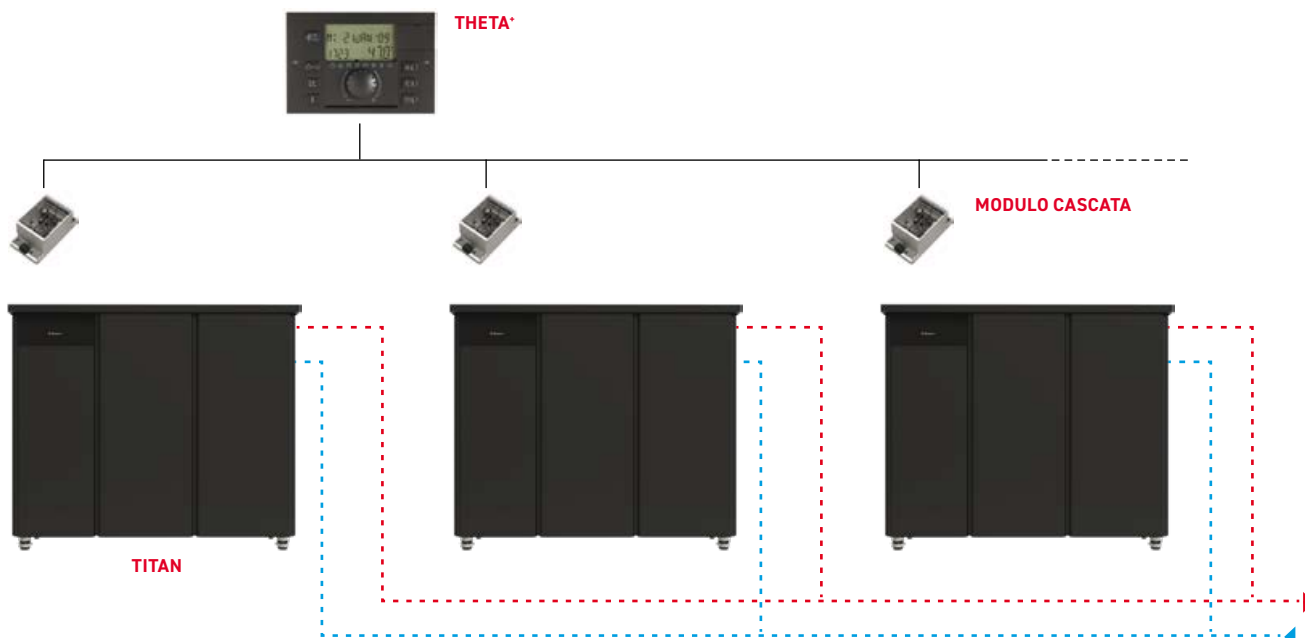
L'elettronica dei generatori TITAN può gestire direttamente (senza l'ausilio di kit opzionali) due circolatori (o un circolatore ed una valvola deviatrice) per la gestione di due zone dirette o di una zona diretta ed il carico del bollitore sanitario.

Oltre ai circolatori dell'impianto può gestire la sonda esterna per la gestione delle temperature con le curve climatiche, la sonda per la mandata al circuito secondario a valle di un separatore o di uno scambiatore a piastre, il controllo di zona (T.A. o cronocomando remoto) e il ricircolo sanitario. Per impianti più complessi è disponibile il nostro sistema di termoregolazione e gestore di cascata THETA*.



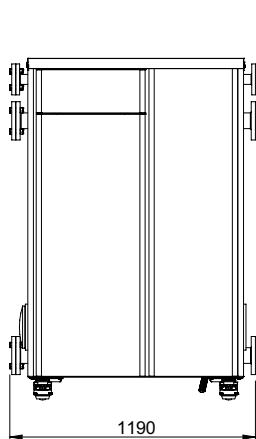
INSTALLAZIONE IN BATTERIA

I generatori della serie TITAN possono essere installati in batteria **fino a otto unità**. Il sistema a cascata viene realizzato con un unico controllore della serie THETA* collegato ai generatori tramite l'accessorio di comunicazione (uno per generatore) "Modulo cascata". Il sistema si avvale del protocollo di comunicazione Open Therm.

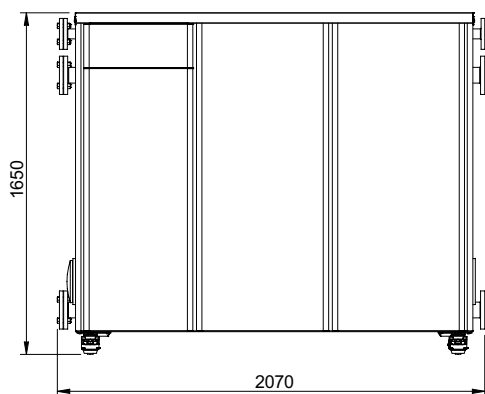
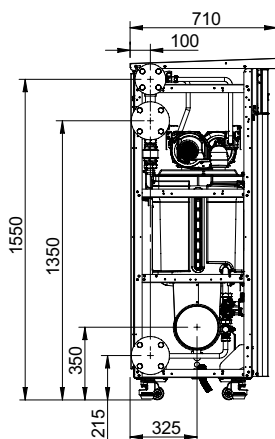


DATI TECNICI

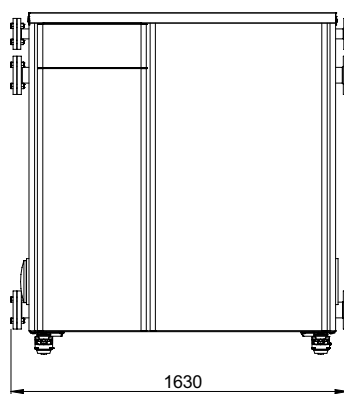
DIMENSIONI



mod. 150 - 225 - 300



mod. 520 - 600



mod. 370 - 450



INSTALLAZIONE IN BATTERIA

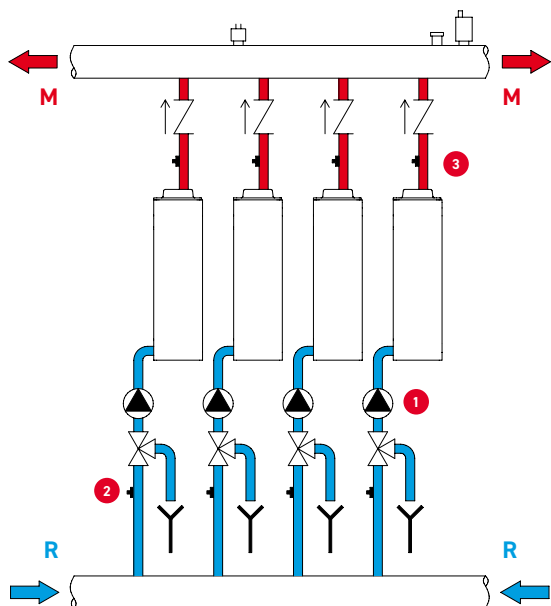
Tutti i generatori della serie TITAN possono essere collegati all'impianto usando indifferentemente gli attacchi di destra o di sinistra.

I generatori vengono consegnati completi di flange cieche già montate.

- 1** DN 65 Mandata impianto
- 2** DN 65 Ritorno impianto
- 3** DN 40 Alimentazione gas
- 4** Uscita fumi - Ø 200 mm

DATI TECNICI

CIRCUITO IDRAULICO / PRESTAZIONI



LEGENDA

- M** Mandata Impianto
- R** Ritorno impianto
- 1** Circolatore
- 2** Valvola 3 vie con scarico
- 3** Valvola di non ritorno

TITAN		150	225	300	370	450	520	600
Portata termica Max / Min	kW	142 / 14	213 / 14	284 / 14	355 / 14	426 / 14	497 / 14	568 / 14
Potenza termica Max (80°C/60°C)	kW	139,2	208,8	278,4	348,1	417,7	487,3	556,9
Potenza termica Min (80°C/60°C)	kW	13,7	13,7	13,7	13,7	13,7	13,7	13,7
Potenza termica Max (50°C/30°C)	kW	148,4	222,6	296,8	371	445,2	519,4	593,6
Potenza termica Min (50°C/30°C)	kW	15,1	15,1	15,1	15,1	15,1	15,1	15,1
Rendimento a Pmax (80°C/60°C)	%	98	98	98	98	98	98	98
Rendimento a Pmin (80°C/60°C)	%	97,7	97,7	97,7	97,7	97,7	97,7	97,7
Rendimento a Pmax (50°C/30°C)	%	104,5	104,5	104,5	104,5	104,5	104,5	104,5
Rendimento a Pmin (50°C/30°C)	%	108,2	108,2	108,2	108,2	108,2	108,2	108,2
Rendimento a carico ridotto 30% Pmax	%	108,8	108,8	108,8	108,8	108,8	108,8	108,8
Rendimento di combustione a Pmax (80°C/60°C)	%	98,4	98,4	98,4	98,4	98,4	98,4	98,4
Rendimento di combustione a Pmin (80°C/60°C)	%	98,7	98,7	98,7	98,7	98,7	98,7	98,7
Perdite al camino (80°C/60°C)	%	1,6	1,6	1,6	1,6	1,6	1,6	1,6
Rendimento di combustione a Pmax (50°C/30°C)	%	98,8	98,8	98,8	98,8	98,8	98,8	98,8
Rendimento di combustione a Pmin (50°C/30°C)	%	99,4	99,4	99,4	99,4	99,4	99,4	99,4
Perdite al camino (50°C/30°C)	%	1,2	1,2	1,2	1,2	1,2	1,2	1,2
Temperatura fumi (80°C/60°C) Pmax/Pmin	°C	62 / 60						
Temperatura fumi (50°C/30°C) Pmax/Pmin	°C	48 / 31						
Portata fumi Pmax/Pmin	g/s	64 / 7	96 / 7	128 / 7	160 / 7	192 / 7	224 / 7	255 / 7
Produzione condensa Pmax/Pmin	kg/h	12,6 / 4	18,9 / 6	25,2 / 8	31,5 / 10	37,8 / 12	44,1 / 14	50,4 / 16
CO (O ₂ =0%) Pmax/Pmin	mg/kWh	117 / 10						
CO (O ₂ =0%) ponderato	mg/kWh	19						
NOx (O ₂ =0%) Pmax/Pmin	mg/kWh	49 / 18						
NOx (O ₂ =0%) ponderato	mg/kWh	42						
Pressione di esercizio Max/Min	bar	6 / 0,8						
Temperatura limite di funzionamento	°C	95						
Campo di regolazione della temperatura Max/Min	°C	90 / 20						
Contenuto d'acqua	litri	24	35	46	57	68	79	90
Grado di protezione elettrica	IP	X4D						
Alimentazione elettrica	V/Hz	230 / 50						
Assorbimento elettrico	W	380	570	760	950	1140	1330	1520
Peso a vuoto	kg	215	255	290	355	395	465	500
Prevalenza fumi a Pmax / Pmin	Pascal	200 / 4						
Tipo apparecchio		B23						

Архангельск (8182)63-90-72
 Астана (7172)727-132
 Астрахань (8512)99-46-04
 Барнаул (3852)73-04-60
 Белгород (4722)40-23-64
 Брянск (4832)59-03-52
 Владивосток (423)249-28-31
 Волгоград (844)278-03-48
 Вологда (8172)26-41-59
 Воронеж (473)204-51-73
 Екатеринбург (343)384-55-89
 Иваново (4932)77-34-06

Ижевск (3412)26-03-58
 Иркутск (395)279-98-46
 Казань (843)206-01-48
 Калининград (4012)72-03-81
 Калуга (4842)92-23-67
 Кемерово (3842)65-04-62
 Киров (8332)68-02-04
 Краснодар (861)203-40-90
 Красноярск (391)204-63-61
 Курск (4712)77-13-04
 Липецк (4742)52-20-81

Магнитогорск (3519)55-03-13
 Москва (495)268-04-70
 Мурманск (8152)59-64-93
 Набережные Челны (8552)20-53-41
 Нижний Новгород (831)429-08-12
 Новокузнецк (3843)20-46-81
 Новосибирск (383)227-86-73
 Омск (3812)21-46-40
 Орел (4862)44-53-42
 Оренбург (3532)37-68-04
 Пенза (8412)22-31-16

Пермь (342)205-81-47
 Ростов-на-Дону (863)308-18-15
 Рязань (4912)46-61-64
 Самара (846)206-03-16
 Санкт-Петербург (812)309-46-40
 Саратов (845)249-38-78
 Севастополь (8692)22-31-93
 Симферополь (3652)67-13-56
 Смоленск (4812)29-41-54
 Сочи (862)225-72-31
 Ставрополь (8652)20-65-13

Сургут (3462)77-98-35
 Тверь (4822)63-31-35
 Томск (3822)98-41-53
 Тула (4872)74-02-29
 Тюмень (3452)66-21-18
 Ульяновск (8422)24-23-59
 Уфа (347)229-48-12
 Хабаровск (4212)92-98-04
 Челябинск (351)202-03-61
 Череповец (8202)49-02-64
 Ярославль (4852)69-52-93

Киргизия (996)312-96-26-47

Россия (495)268-04-70

Казахстан (772)734-952-31

<https://lamborghini.nt-rt.ru/> || hgc@nt-rt.ru

SEPARATORI IDRAULICI

CARATTERISTICHE - ACCESSORI A COMPLETAMENTO

Il separatore idraulico garantisce l'indipendenza tra il circuito primario (generatore) e il secondario (impianto) senza che vi siano disturbi o interferenze tra loro. Il separatore viene proposto completo di disareatore, di defangatore ed è completamente coibentato.

CARATTERISTICHE: Pressione max di esercizio: 6 bar - Campo di temperatura: 0 -100°C - Attacchi: DN 65 / DN 100

MODELLO		DN 65	DN 100
Portata	m ³ /h	18	30
Capacità	lt	21	46
Temperatura max	°C	100	
Pressione max	bar	6	
Materia prima	-	Acciaio ST37.1	
Isolamento	-	EPP Nero - 40 g/l	

SEPARATORE IDRAULICO INSTALLAZIONI DA 151 A 300 kW



Separatore idraulico DN 65
042078X0

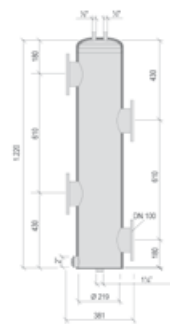


Collettori collegamento idraulico separatore DN 65
042089X0

SEPARATORE IDRAULICO INSTALLAZIONI DA 301 A 600 kW



Separatore idraulico DN 100
042080X0



Collettori collegamento idraulico separatore DN 100
042088X0

ACCESSORI A COMPLETAMENTO



Termostazioni - Trattamento acqua
Piastre



Tronchetto INAIL (completo di apparecchiature) DN65 PN16
042075X0



Neutralizzatori



Armadio tecnico vuoto da esterno
046062X0



Kit per la gestione con termostato (non fornito) di un bollitore sanitario (per caldaie solo riscaldamento)
013017X0



Curva 90° M/F in PPS - ø 200 mm
041060X0



Sensore aggiuntivo per bollitore e/o mandata impianto per configurazioni in cascata con e senza separatore idraulico
cavo 2 mt **1KWMA11W** - cavo 5 mt **043005X0**



Tubo fumo M/F in PPS
lunghezza 1000 mm - ø 200
041062X0



Sonda esterna
013018X0