

Архангельск (8182)63-90-72
Астана (7172)727-132
Астрахань (8512)99-46-04
Барнаул (3852)73-04-60
Белгород (4722)40-23-64
Брянск (4832)59-03-52
Владивосток (423)249-28-31
Волгоград (844)278-03-48
Вологда (8172)26-41-59
Воронеж (473)204-51-73
Екатеринбург (343)384-55-89
Иваново (4932)77-34-06

Ижевск (3412)26-03-58
Иркутск (395)279-98-46
Казань (843)206-01-48
Калининград (4012)72-03-81
Калуга (4842)92-23-67
Кемерово (3842)65-04-62
Киров (8332)68-02-04
Краснодар (861)203-40-90
Красноярск (391)204-63-61
Курск (4712)77-13-04
Липецк (4742)52-20-81

Магнитогорск (3519)55-03-13
Москва (495)268-04-70
Мурманск (8152)59-64-93
Набережные Челны (8552)20-53-41
Нижний Новгород (831)429-08-12
Новокузнецк (3843)20-46-81
Новосибирск (383)227-86-73
Омск (3812)21-46-40
Орел (4862)44-53-42
Оренбург (3532)37-68-04
Пенза (8412)22-31-16

Пермь (342)205-81-47
Ростов-на-Дону (863)308-18-15
Рязань (4912)46-61-64
Самара (846)206-03-16
Санкт-Петербург (812)309-46-40
Саратов (845)249-38-78
Севастополь (8692)22-31-93
Симферополь (3652)67-13-56
Смоленск (4812)29-41-54
Сочи (862)225-72-31
Ставрополь (8652)20-65-13

Сургут (3462)77-98-35
Тверь (4822)63-31-35
Томск (3822)98-41-53
Тула (4872)74-02-29
Тюмень (3452)66-21-18
Ульяновск (8422)24-23-59
Уфа (347)229-48-12
Хабаровск (4212)92-98-04
Челябинск (351)202-03-61
Череповец (8202)49-02-64
Ярославль (4852)69-52-93

Киргизия (996)312-96-26-47

Россия (495)268-04-70

Казахстан (772)734-952-31

<https://lamborghini.nt-rt.ru/> || hgc@nt-rt.ru



Prodotti e sistemi per il risparmio energetico

LFI 35-40

REFRIGERATORI D'ACQUA E POMPE DI CALORE ARIA/ACQUA

AIRCOOLED LIQUID CHILLERS AND HEAT PUMPS

ENFRIADORAS DE AGUA Y BOMBAS DE CALOR AIRE/AGUA

GROUPES D'EAU GLACÉE ET POMPES À CHALEUR À CONDENSATION À AIR

INDEX

General description	4
Versions	4
Technical features	4
Factory fitted accessories	6
Loose accessories	6
Operating range	6
Technical data:	
Standard Version	8
Cooling capacities:	
Standard Version	10
Heating capacities:	
Standard Version	11
Water circuit pressure drops - Evaporator	12
Water flow limits	12
Correction factors	12
Evaporator fouling factors corrections	12
Refrigerant circuit diagram:	
Cooling only unit	13
Heat pump unit	14
Water circuit:	
General characteristics	15
Water circuit diagram	15
Unit with pump:	
Technical data	17
Characteristic pumps curves	17
Operating weights	18
Dimensions, clearances, water connections position and operating weights	19
Sound pressure:	
Standard Version	21
Wiring diagrams legend	22
Wiring diagram	23

INDICE

Descrizione generale	4
Versioni	4
Caratteristiche costruttive	4
Accessori montati in fabbrica	6
Accessori forniti separatamente	6
Limiti di funzionamento	6
Dati tecnici:	
Versione Standard	8
Rese in raffreddamento:	
Versione Standard	10
Rese in riscaldamento:	
Versione Standard	11
Perdite di carico circuito idraulico - Evaporatore	12
Limiti portata acqua	12
Fattori di correzione	12
Coefficienti correttivi per fattori di sporcamento evaporatore	12
Schema circuito frigorifero:	
Unità per solo raffreddamento	13
Unità a pompa di calore	14
Circuito idraulico:	
Caratteristiche generali	15
Schema circuito idraulico	15
Unità con pompa:	
Dati tecnici	17
Curve caratteristiche delle pompe	17
Pesi in funzionamento	18
Dimensioni d'ingombro, spazi di rispetto, posizione attacchi idraulici e pesi in funzionamento	19
Pressione sonora:	
Versione Standard	21
Legenda schemi elettrici	22
Schema elettrico	23

ÍNDICE

Descripción general	5
Versiones	5
Características de fabricación	5
Accesorios montados en la fábrica	7
Accesorios suministrados por separado	7
Límites de funcionamiento	7
Datos técnicos:	
Versión Estándar	9
Rendimientos en enfriamiento:	
Versión Estándar	10
Rendimientos en calefacción:	
Versión Estándar	11
Pérdidas de carga circuito hidráulico - Evaporador	12
Límites del caudal de agua	12
Factores de corrección	12
Coefficientes de corrección para factores de suciedad en el evaporador	12
Esquema del circuito frigorífico:	
Unidad solo frío	13
Unidad con bomba de calor	14
Circuito hidráulico:	
Características generales	16
Esquema del circuito hidráulico	16
Unidad con bomba:	
Datos técnicos	17
Curvas característica de las bombas	17
Pesos en funcionamiento	18
Dimensiones totales, espacios de respeto, posición de las conexiones hidráulicas y pesos en funcionamiento	20
Presión sonora:	
Versión Estándar	21
Leyenda de los esquemas eléctricos	22
Esquema eléctrico	23

INDEX

Description générale	5
Versions	5
Caractéristiques de construction	5
Accessoires montés en usine	7
Accessoires fournis séparément	7
Limites de fonctionnement	7
Données techniques :	
Version Standard	9
Rendements en refroidissement :	
Version Standard	10
Rendements en chauffage :	
Version Standard	11
Pertes de charge circuit hydraulique - Évaporateur	12
Limites de débit d'eau	12
Facteurs de correction	12
Coefficients correcteurs pour facteurs d'encrassements évaporateur	12
Schéma du circuit frigorifique :	
Unité froid seul	13
Unité à pompe à chaleur	14
Circuit hydraulique :	
Caractéristiques générales	16
Schéma du circuit hydraulique	16
Unité avec pompe :	
Données techniques	17
Courbes caractéristiques des pompes	17
Poids en fonctionnement	18
Dimensions, espaces techniques, position des raccords hydrauliques et poids en fonctionnement	20
Pression sonore :	
Version Standard	21
Légende schémas électriques	22
Schéma électrique	23

GENERAL DESCRIPTION

Aircooled liquid Chillers with axial fans for outdoor installation. The range consists of 2 models covering cooling capacity from 35 kW to 42 kW.

The units are compliant to the ErP Regulation.

VERSIONS:

- LFI 1R - Cooling only
- LFI 1P - Reversible heat pump

TECHNICAL FEATURES:

Structure.

Self-supporting frame, in peraluman and galvanized sheet. Stainless-steel screws.

Compressor.

DC Inverter Scroll with oil sight glass. They are fitted with internal overheat protection and crankcase heater, installed on rubber shock absorbers.

Fans.

Axial fans with low rpm and special wing profile, directly coupled to external rotor motors. A safety fan guard is fitted on the air flow discharge.

Condenser.

Made up of finned coils with copper pipes and aluminium fins.

Evaporator.

AISI 316 stainless steel braze welded plates type. On the heat pump units it is always installed an antifreeze heater.

Electrical board.

It includes: main switch with door lock system; fuses; thermal protection relays on compressors; thermocontacts for fans; remote ON/OFF; summer/winter switching; domestic hot water management; external 3-way valve management.

Microprocessor.

For the automatic control of the following functions: water temperature regulation, antifreeze protection, compressor time control, alarms reset, alarms management and operating led, alarm cumulative contact for remote report, local or remote cooling/heating cycle switching on heat pump units, visual system with digital display: running cycle (cooling or heating), compressor demand/on, outlet water temperature, set-point and differential setting, alarm code.

Electronic proportional device.

It attenuates the sound level of the unit using a continuous regulation of fan rotation speed. This device also allows the cooling operation of the unit up to outside air temperatures of -20°C .

Control logic of the Inverter Scroll compressor.

It adjusts using Inverter the power supplied by the compressor as a function of the system thermal load, the condensing pressure and the outside air temperature.

The control system, thanks to Inverter technology, monitors and adapts rapidly the performances of the Inverter compressor, the circulating pump and the fans in order to guarantee the best operating conditions for the unit. Thanks to the Inverter logic, the units can operate also with low water volume, making unnecessary the use of the inertial tank.

Chiller versions refrigerant circuit.

Made of copper pipe, it includes the following components on all models: electronic thermostatic expansion valve; filter drier; liquid and humidity indicator; high pressure switch (with fixed setting) and high and low pressure transducers.

Chiller versions water circuit.

It includes: evaporator; temperature sensor; antifreeze sensor; water differential pressure switch; manual air vent.

Heat Pump version refrigerant circuit.

The heat pump version, in addition to the components installed on the cooling only version, includes: 4-way reverse valve; liquid separator on the suction line; liquid receiver; check valves.

Heat Pump version water circuit.

It includes: evaporator; temperature sensor; antifreeze sensor; water differential pressure switch; manual air vent.

DESCRIZIONE GENERALE

Refrigeratori d'acqua condensati ad aria con ventilatori assiali per installazione esterna. La gamma comprende 2 modelli che coprono potenze frigorifere da 35 kW a 42 kW.

Le unità sono conformi alla Direttiva ErP.

VERSIONI:

- LFI 1R - Solo raffreddamento
- LFI 1P - Pompa di calore reversibile

CARATTERISTICHE COSTRUTTIVE:

Struttura.

Di tipo autoportante, realizzata in peraluman e lamiera zincata. Viteria in acciaio inox.

Compressore.

Scroll DC Inverter con spia livello olio. Sono dotati di protezione termica incorporata e di resistenza carter, e sono montati su supporti antivibranti in gomma.

Ventilatori.

Di tipo assiale a basso numero di giri e profilo alare speciale, sono direttamente accoppiati a motori a rotore esterno. Una rete antinfortunistica è posta sull'uscita dell'aria.

Condensatore.

Costituito da batterie alettate con tubi in rame ed alette in alluminio.

Evaporatore.

Del tipo a piastre saldo brasate in acciaio inox AISI 316. Nelle unità a pompa di calore è di serie la resistenza antigelo.

Quadro elettrico.

Include: interruttore generale con blocco porta; fusibili; relè termici a protezione dei compressori e termocontatti per i ventilatori; ON/OFF remoto; commutazione estate/inverno; gestione acqua calda sanitaria; gestione valvola 3 vie esterna.

Microprocessore.

Per la gestione automatica delle seguenti funzioni: regolazione della temperatura dell'acqua, protezione antigelo, temporizzazione del compressore, reset allarmi, gestione allarmi e led di funzionamento, contatto cumulativo d'allarme per segnalazione remota, commutazione locale o remota del ciclo raffreddamento/riscaldamento nelle pompe di calore, visualizzazione su display per: ciclo di funzionamento (raffreddamento o riscaldamento), compressore richiesto/attivato, temperatura dell'acqua in uscita, set temperatura e differenziali impostati, codice allarmi.

Dispositivo elettronico proporzionale.

Attenua il livello sonoro dell'unità mediante regolazione in continuo della velocità di rotazione dei ventilatori. Il dispositivo inoltre permette anche il funzionamento dell'unità in raffreddamento fino a temperature dell'aria esterna di -20°C .

Logica di controllo del compressore Scroll Inverter.

Regola mediante Inverter la potenza erogata dal compressore in funzione del carico termico dell'impianto, della pressione di condensazione e della temperatura dell'aria esterna.

Il sistema di controllo, grazie alla tecnologia Inverter, monitorizza ed adatta repentinamente e continuamente la performance del compressore Inverter, del circolatore e dei ventilatori al fine di garantire le migliori condizioni di funzionamento per l'unità. Grazie alla logica Inverter, le unità sono in grado di funzionare anche con basso contenuto d'acqua nell'impianto, rendendo così superfluo l'utilizzo del serbatoio inerziale.

Circuito frigorifero versioni Chiller.

Realizzato in tubo di rame, comprende per tutti i modelli i seguenti componenti: valvola di espansione termostatica elettronica; filtro disidratatore; indicatore di liquido ed umidità; pressostato di alta pressione (a taratura fissa); trasduttori di alta e bassa pressione.

Circuito idraulico versioni Chiller.

Include: evaporatore; sonda di lavoro; sonda antigelo; pressostato differenziale acqua; valvola di sfogo aria manuale.

Circuito frigorifero versione Pompa di Calore.

La versione a pompa di calore, oltre ai componenti della versione per solo raffreddamento, comprende: valvola di inversione a 4 vie; separatore di liquido in aspirazione; ricevitore di liquido; valvole di ritegno.

Circuito idraulico versione Pompa di Calore.

Include: evaporatore; sonda di lavoro; sonda antigelo; pressostato differenziale acqua; valvola di sfogo aria manuale.

DESCRIPCIÓN GENERAL

Enfriadoras de agua condensados por aire con ventiladores axiales para instalación externa. La gama comprende 2 modelos que cubren potencias frigoríficas de 35 kW a 42 kW.

Las unidades están conformes a la Legislación ErP.

VERSIONES:

LFI 1R	- Solo frío
LFI 1P	- Bomba de calor reversible

CARACTERÍSTICAS DE FABRICACIÓN:

Estructura.

Autoportante, realizada en aluminio peraluman y chapa galvanizada. Tornillos en acero inoxidable.

Compresor.

Scroll DC Inverter con indicador de nivel de aceite. Tienen una protección térmica incorporada, y están montados en soportes antivibratorios de caucho.

Ventiladores.

De tipo axial con bajo número de revoluciones y perfil de álabe especial, directamente acoplados a los motores con rotor externo. En la salida del aire hay una malla de protección contra accidentes.

Condensador.

Constituido por baterías con aletas de tubos de cobre y aletas de aluminio.

Evaporador.

De tipo de placas soldadas de acero inoxidable AISI 316. En las unidades bomba de calor se instala siempre una resistencia antihielo.

Cuadro eléctrico.

Incluye: interruptor general con bloqueo de puerta; fusibles; relés térmicos de protección de los compresores; termocontactos para los ventiladores; contactos libres para ON/OFF a distancia; conmutación verano/invierno; gestión agua caliente sanitaria; gestión válvula de 3 vías externa.

Microprocesador.

Para la gestión automática de las siguientes funciones: regulación de la temperatura del agua, protección antihielo, temporización del compresor, reseteo de alarmas y led de funcionamiento, contacto acumulativo de alarma para informe remoto, conmutación local o remota del ciclo de refrigeración/calefacción, visualización en la pantalla para: ciclo de funcionamiento (enfriamiento o calefacción), compresor solicitado/activado, temperatura del agua de salida de la instalación, set de temperatura y diferenciales configurados, código de alarmas.

Dispositivo electrónico propoFlonal.

Atenua el nivel de sonido de la unidad utilizando una regulación continuada de la velocidad de rotación de los ventiladores. El dispositivo también permite el funcionamiento de la unidad en refrigeración hasta temperaturas del aire exterior de -20 °C.

Lógica de control del compresor Scroll Inverter.

Regla por medio de Inverter la potencia suministrada por el compresor en función de la carga térmica del sistema, la presión de condensación y la temperatura del aire exterior.

El sistema de control, gracias a la tecnología Inverter, monitoriza y adapta rápida y continuamente las prestaciones del compresor Inverter, del bomba de circulación y de los ventiladores para garantizar las mejores condiciones de funcionamiento para la unidad. Gracias a la lógica Inverter, las unidades pueden funcionar también con un bajo contenido de agua, sin exigir el uso del depósito de inELFla.

Circuito frigorífico versiones Solo Frío.

Realizado en tubo de cobre, incluye para todos los modelos los siguientes componentes: válvula de expansión termostática electrónica; filtro deshidratador; indicador de líquido y humedad; presostato de alta presión (con calibrado fijo); transductores de alta y baja presión.

Circuito hidráulico versiones Solo Frío.

Incluye: evaporador; sonda de trabajo; sonda antihielo; presostato diferencial del agua; válvula de purga de aire manual.

Circuito frigorífico versión Bomba de Calor.

La versión con bomba de calor, además de los componentes de la versión solo para enfriamiento, incluye: válvula de inversión de 4 vías; separador de líquido en aspiración; receptor de líquido; válvulas de retención.

Circuito hidráulico versión Bomba de Calor.

Incluye: evaporador; sonda de trabajo; sonda antihielo; presostato diferencial del agua; válvula de purga de aire manual.

DESCRIPTION GÉNÉRALE

Groupes d'eau glacée à condensation à air avec ventilateurs axiaux pour installation à l'extérieur. La gamme est composée de 2 modèles d'une puissance frigorifique de 35 kW jusqu'à 42 kW.

Les unités sont conformes à la Règlementation ErP.

VERSIONS :

LFI 1R	- Froid seul
LFI 1P	- Pompe à chaleur réversible

CARACTÉRISTIQUES DE CONSTRUCTION :

Structure.

De type autoportant, réalisée en peraluman et en tôle galvanisée. Vis en acier inox.

Compresseur.

Scroll DC Inverter avec voyant pour niveau de l'huile. Ils sont équipés d'une protection thermique incorporée et sont montés sur des supports antivibrants en caoutchouc.

Ventilateurs.

De type axial avec bas régime et profil d'aile spécial, directement accouplés à un moteur électrique monophasé. Une grille de protection anti-accident est située sur la sortie d'air.

Condenseur.

Constitué de batteries à ailettes avec tuyaux en cuivre et ailettes en aluminium.

Évaporateur.

Du type à plaques soudo-brasées en acier inox AISI 316. Dans les unités avec pompe à chaleur la résistance antigel est de série.

Tableau électrique.

Il inclut : interrupteur général avec blocage de porte ; fusibles ; relais thermiques de protection pour les compresseurs ; contacteurs thermiques pour les ventilateurs ; contacts secs à distance ; commutation été/hiver ; gestion eau chaude sanitaire ; gestion vanne à 3 voies externe.

Microprocesseur.

Pour la gestion automatique des fonctions suivantes : régulation de la température de l'eau, protection antigel, temporisation du compresseur, réinitialisation des alarmes et del de fonctionnement, contact accumulé de alarme pour signalement à distance, commutation locale ou à distance du cycle de refroidissement/chauffage, visualisation sur écran pour : cycle de fonctionnement (refroidissement ou chauffage), compresseur demande/activé, température de l'eau sortie, consigne température et différentiel prévus, désignation des alarmes.

Dispositif électronique proportionnel.

Il atténue le niveau sonore de l'unité à travers une régularisation continue de la vitesse de rotation des ventilateurs. Ce dispositif permet aussi le fonctionnement de l'unité en refroidissement jusqu'à des températures de l'air extérieur de -20 °C.

Logique de commande du compresseur Scroll Inverter.

Elle règle par Inverter la puissance fournie par le compresseur en fonction de la charge thermique du système, de la pression de condensation et de la température de l'air extérieur.

Le système de contrôle, grâce à la technologie Inverter, surveille et adapte soudainement et constamment les prestations du compresseur Inverter, de la pompe de circulation et des ventilateurs au fin de garantir les meilleures conditions de fonctionnement de l'unité. Grâce à la logique Inverter, les unités peuvent fonctionner aussi avec un faible contenu d'eau, sans nécessiter le réservoir tampon.

Circuit frigorifique versions Froid Seul.

Réalisé en tuyau de cuivre, tous les modèles comprennent les composants suivants : vanne d'expansion thermostatique électronique ; filtre déshydrateur ; voyant de liquide et d'humidité ; pressostat de haute pression (à calibrage fixe) ; transducteurs de haute et basse pression.

Circuit hydraulique versions Froid Seul.

Il inclut : évaporateur ; sonde de travail ; sonde antigel ; pressostat différentiel côté eau ; vanne manuelle de purge d'air.

Circuit frigorifique version Pompe à Chaleur.

La version à pompe à chaleur, en plus des composants de la version froid seul, comprend : vanne d'inversion à 4 voies ; séparateur de liquide en aspiration ; réservoir de liquide ; vannes de rétention.

Circuit hydraulique version Pompe à Chaleur.

Il inclut : évaporateur ; sonde de travail ; sonde antigel ; pressostat différentiel côté eau ; vanne manuelle de purge d'air.

FACTORY FITTED ACCESSORIES:

- BT - Low water temperature Kit. Required in case of unit's operation with the evaporator's outlet water temperature below 5 °C.
- TX - Coil with pre-coated fins.
- TXB - Coil with epoxy treatment.
- PS - Single circulating pump. Installed inside the unit.
- FE - Antifreeze heater for evaporator. With thermostat intervention.

LOOSE ACCESSORIES:

- CR - Remote control panel. To be included in the room for remote control of the unit, with the same functions as that inserted in the machine.
- IS - RS 485 serial interface. For connection to centralized control and supervision systems.
- RP - Coils protection metallic guards. In steel with cathaphoresis treatment and painting.
- AG - Rubber shock absorbers. To be inserted at the bottom of the unit to dampen possible vibrations due to the type of floor where the machine is installed.

ACCESSORI MONTATI IN FABBRICA:

- BT - Dispositivo per funzionamento con bassa temperatura dell'acqua. Necessario nei casi di funzionamento dell'unità in condizioni di uscita dell'acqua all'evaporatore inferiore ai 5 °C.
- TX - Batteria con alette prevverniciate.
- TXB - Batteria con trattamento epossidico.
- PS - Singola pompa di circolazione. Inserita all'interno dell'unità.
- FE - Resistenza antigelo evaporatore. Ad intervento termostataato.

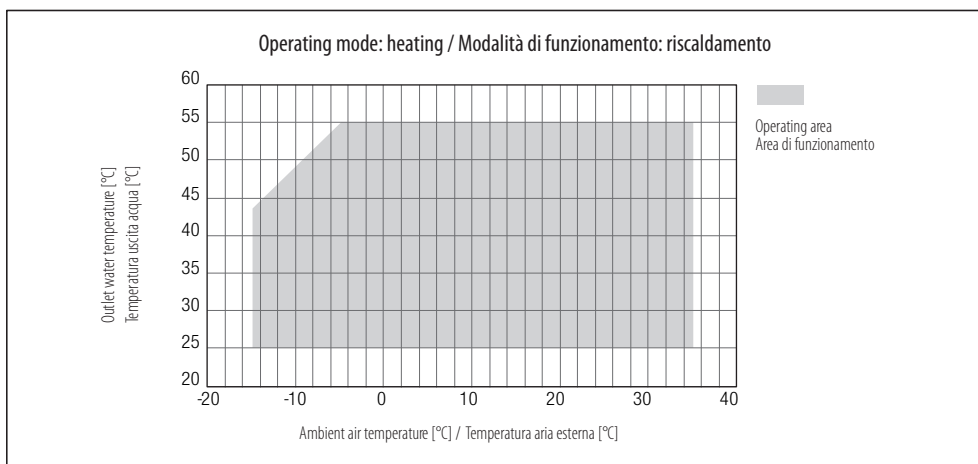
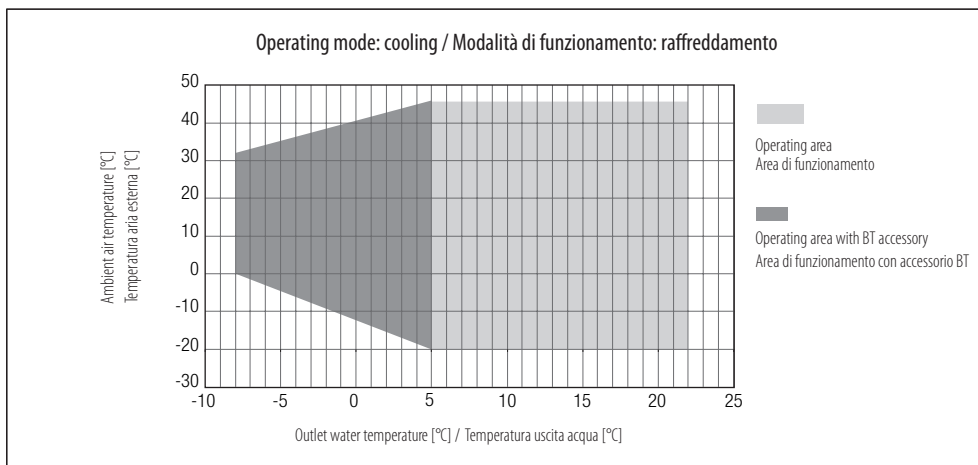
ACCESSORI FORNITI SEPARATAMENTE:

- CR - Pannello comandi remoto. Da inserire in ambiente per il comando a distanza dell'unità, con funzioni identiche a quello inserito in macchina.
- IS - Interfaccia seriale RS 485. Per collegamento a sistemi di controllo e di supervisione centralizzati.
- RP - Reti protezione batterie. In acciaio con trattamento di cataforesi e verniciatura.
- AG - Antivibranti in gomma. Da inserire alla base dell'unità per smorzare eventuali vibrazioni dovute al tipo di pavimento ove la macchina è installata.

OPERATING RANGE		COOLING RAFFREDDAMENTO		HEATING RISCALDAMENTO		LIMITI DI FUNZIONAMENTO
		min	max	min	max	
Inlet water temperature	°C	8	35	20	45	Temperatura acqua in ingresso
Outlet water temperature	°C	5	22	25	55	Temperatura acqua in uscita
Water thermal difference (1)	°C	3	8	3	10	Salto termico acqua (1)
Ambient air temperature	°C	-20	46	-15	35	Temperatura aria esterna
Min. chilled water outlet temperature with glycol mixture	°C	-8*		---		Min. temperatura dell'acqua refrigerata con l'impiego di glicole
Max. operating pressure heat exchanger water side	kPa	300				Max. pressione di esel.Fizio lato acqua scambiatore

(1) In all cases the water range will have to re-enter within the reported limits on pag. 12.
 * The low temperature kit accessory (BT) is required in case the unit will work with evaporator's outlet water temperature below 5 °C.

(1) In ogni caso la portata d'acqua dovrà rientrare nei limiti riportati a pag. 12.
 * L'accessorio bassa temperatura (BT) è necessario nei casi di funzionamento dell'unità in condizioni di uscita dell'acqua all'evaporatore inferiore ai 5 °C.



ACCESORIOS MONTADOS EN LA FÁBRICA:

- BT - Dispositivo para funcionamiento a baja temperatura del agua. Necesario en los casos de funcionamiento de la unidad en condiciones de salida del agua hacia el evaporador inferior a los 5 °C.
- TX - Batería con aletas prebarnizadas.
- TXB - Batería con tratamiento epoxi.
- PS - Bomba de circulación simple. Dentro de la unidad.
- FE - Resistencia antihielo evaporador. Con la intervención del termostato.

ACCESORIOS SUMINISTRADOS POR SEPARADO:

- CR - Panel mandos remotos. A colocar en el ambiente para el mando a distancia de la unidad, con funciones idénticas a las del que se coloca en la máquina.
- IS - Interfaz serial RS 485. Para conexiones a sistemas de control y de supervisión centralizados.
- RP - Mallas de protección baterías. De acero con tratamiento de cataforesis y pintura.
- AG - Antivibradores de caucho. A colocar en la base de la unidad para disminuir las posibles vibraciones, debidas al tipo de suelo donde la máquina está instalada.

ACCESSOIRES MONTÉS EN USINE :

- BT - Dispositif pour le fonctionnement à basse température de l'eau. Nécessaire en cas de fonctionnement de l'unité en conditions de la sortie d'eau à l'évaporateur inférieure à 5 °C.
- TX - Batterie avec ailettes pré-vernies.
- TXB - Batterie avec traitement époxydique.
- PS - Simple pompe de circulation. Incorporée dans l'unité.
- FE - Résistance anti-gel évaporateur. Avec l'intervention du thermostat.

ACCESSOIRES FOURNIS SÉPARÉMENT :

- CR - Tableau de commandes à distance. À insérer dans un environnement pour la commande à distance de l'unité, avec fonctions identiques à celles insérées dans la machine.
- IS - Interface de série RS 485. Pour branchement à système de contrôle et de supervision centralisées.
- RP - Grilles de protection batteries. En acier avec traitement cathodique et vernissage.
- AG - Plots antivibratiles en caoutchouc. À insérer à la base de l'unité pour estomper les vibrations éventuelles dues au type de sol sur lequel la machine est installée.

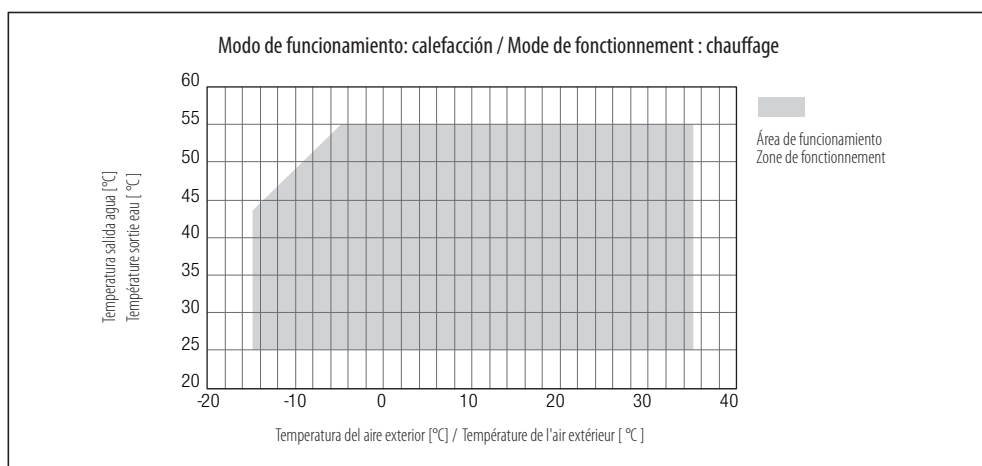
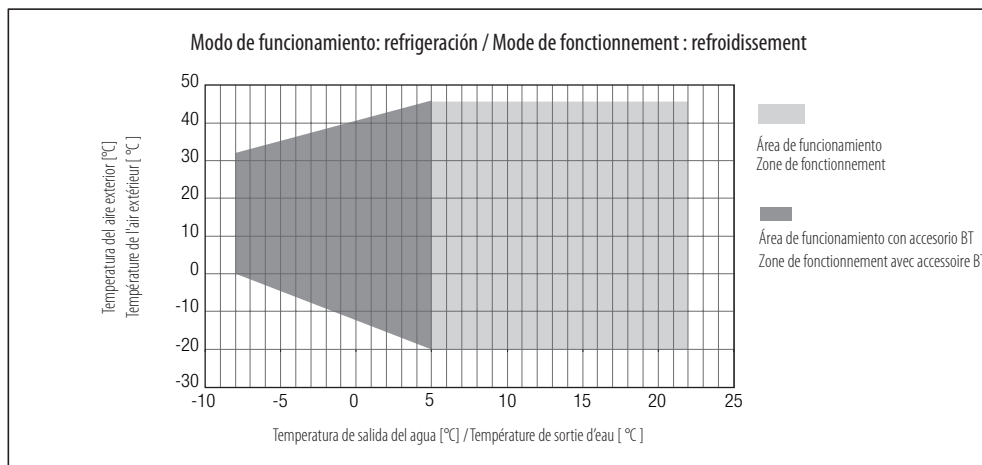
LÍMITES DE FUNCIONAMIENTO		ENFRIAMIENTO REFROIDISSEMENT		CALEFACCIÓN CHAUFFAGE		LIMITES DE FONCTIONNEMENT
		min	max	min	max	
Temperatura del agua en entrada	°C	8	35	20	45	Température de l'eau entrée
Temperatura del agua en salida	°C	5	22	25	55	Température de l'eau sortie
Salto térmico del agua (1)	°C	3	8	3	10	Écart thermique de l'eau (1)
Temperatura del aire exterior	°C	-20	46	-15	35	Température de l'air extérieur
Temperatura mínima del agua refrigerada con glicol	°C	-8*		---		Température minimale de l'eau glacée avec glycol
Presión máxima de funcionamiento lado agua del intercambiador	kPa	300				Pression maximale de fonctionnement côté eau de l'échangeur

(1) El caudal de agua siempre tiene que estar dentro de los límites reproducidos en la pág. 12.

* El accesorio de baja temperatura (BT) es necesario en los casos de funcionamiento de la unidad en condiciones de salida del agua hacia el evaporador inferior a los 5 °C.

(1) Dans chacun des cas la portée d'eau devra rentrer dans limites reportées à page 12.

* Accessoire dispositif basse température de l'eau (BT) nécessaire en cas de fonctionnement de l'unité en conditions de la sortie d'eau de l'évaporateur inférieure à 5 °C.



TECHNICAL DATA
DATI TECNICI

Standard Version		35	40	Versione Standard	
MODEL				MODELLO	
Compliance with ErP Regulation and CE marking				Conformità Direttiva ErP e marcatura CE	
COOLING ONLY - COMFORT		✓	✓	SOLO RAFFREDDAMENTO - COMFORT	
COOLING ONLY - PROCESS		✓	✓	SOLO RAFFREDDAMENTO - PROCESS	
HEAT PUMP		✓	✓	POMPA DI CALORE	
Cooling:				Raffreddamento:	
Cooling capacity (1)	kW	35,9	42,3	Potenza frigorifera (1)	
Absorbed power (1)	kW	11,3	13,4	Potenza assorbita (1)	
EER (1)		3,18	3,16	EER (1)	
Cooling capacity - EN 14511 (1)	kW	35,7	42,1	Potenza frigorifera - EN 14511 (1)	
Absorbed power - EN 14511 (1)	kW	11,5	13,6	Potenza assorbita - EN 14511 (1)	
EER - EN 14511 (1)		3,10	3,10	EER - EN 14511 (1)	
Cooling capacity (2)	kW	48,7	57,4	Potenza frigorifera (2)	
Absorbed power (2)	kW	12,0	14,5	Potenza assorbita (2)	
EER (2)		4,06	3,96	EER (2)	
Cooling capacity - EN 14511 (2)	kW	48,3	56,9	Potenza frigorifera - EN 14511 (2)	
Absorbed power - EN 14511 (2)	kW	12,3	14,8	Potenza assorbita - EN 14511 (2)	
EER - EN 14511 (2)		3,93	3,84	EER - EN 14511 (2)	
SEER (3)		4,21	4,22	SEER (3)	
Energy efficiency (3)	%	165	166	Efficienza energetica (3)	
Heating:				Riscaldamento:	
Heating capacity (4)	kW	40,4	48,0	Potenza termica (4)	
Absorbed power (4)	kW	11,8	14,0	Potenza assorbita (4)	
COP (4)		3,42	3,43	COP (4)	
Heating capacity - EN 14511 (4)	kW	40,7	48,3	Potenza termica - EN 14511 (4)	
Absorbed power - EN 14511 (4)	kW	12,0	14,3	Potenza assorbita - EN 14511 (4)	
COP - EN 14511 (4)		3,39	3,38	COP - EN 14511 (4)	
Heating capacity (5)	kW	41,8	49,4	Potenza termica (5)	
Absorbed power (5)	kW	9,9	11,7	Potenza assorbita (5)	
COP (5)		4,22	4,22	COP (5)	
Heating capacity - EN 14511 (5)	kW	42,1	49,7	Potenza termica - EN 14511 (5)	
Absorbed power - EN 14511 (5)	kW	10,2	12,0	Potenza assorbita - EN 14511 (5)	
COP - EN 14511 (5)		4,13	4,14	COP - EN 14511 (5)	
SCOP (6)		3,33	3,41	SCOP (6)	
Energy efficiency (6)	%	130	133	Efficienza energetica (6)	
Energy class (7)		A+	A+	Classe energetica (7)	
Compressors	n°	1	1	Compressori	
Compressors type		<----- Inverter Scroll ----->		Tipo compressori	
Refrigerant circuits	n°	1	1	Circuiti frigoriferi	
Capacity steps	n°	<----- Steplless ----->		Gradini di parzializzazione	
Evaporator:				Evaporatore:	
Water flow (1)	l/s	1,72	2,02	Portata acqua (1)	
Pressure drops (1)	kPa	31	31	Perdite di carico (1)	
Water connections	"G	1"1/4	1"1/4	Attacchi idraulici	
Water volume	dm ³	5,50	5,80	Contenuto acqua	
Compressor:				Compressore:	
Unitary absorbed power (1)	kW	10,3	12,4	Potenza assorbita unitaria (1)	
Unitary absorbed current (1)	A	16	19	Corrente assorbita unitaria (1)	
Unitary oil charge	kg	3,3	3,3	Carica olio unitaria	
Standard version:				Versione standard:	
Airflow	m ³ /s	4,91	4,91	Portata aria	
Fans	n°	2	2	Ventilatori	
Fans nominal power	kW	1,04	1,04	Potenza nominale ventilatori	
Fans nominal current	A	4,5	4,5	Corrente nominale ventilatori	
Sound pressure - DIN (8)	dB(A)	70	70	Pressione sonora - DIN (8)	
Sound pressure - ISO (9)	dB(A)	62	62	Pressione sonora - ISO (9)	
Refrigerant charge R410A cooling only unit	kg	5,9	6,0	Carica refrigerante R410A unità solo freddo	
Refrigerant charge R410A heat pump unit	kg	6,0	6,1	Carica refrigerante R410A unità pompa di calore	
Length	mm	1850	1850	Lunghezza	
Width	mm	1000	1000	Larghezza	
Height	mm	1300	1300	Altezza	
Transport weight*	kg	269	283	Peso di trasporto*	
Total electrical consumption:				Assorbimenti totali:	
Power supply	V/Ph/Hz	<----- 400/3+N/50 ----->		Alimentazione elettrica	
Max. running current	A	27	34	Corrente massima	
Max. starting current	A	15	18	Corrente massima di spunto	

- (1) Ambient air temperature 35 °C; Evaporator water temperature in/out 12/7 °C.
 (2) Ambient air temperature 35 °C; Evaporator water temperature in/out 23/18 °C.
 (3) Seasonal energy efficiency of cooling at low temperature. According to EU Regulation n. 2016/2281.
 (4) Condenser water temperature in/out: 40/45 °C; Ambient air temperature 7 °C d.b./6 °C b.w..
 (5) Condenser water temperature in/out: 30/35 °C; Ambient air temperature 7 °C d.b./6 °C b.w..
 (6) Seasonal energy efficiency of heating at low temperature with average climatic conditions. According to EU Regulation n. 813/2013.
 (7) Seasonal energy efficiency class of heating at low temperature with average climatic conditions. According to EU Regulation n. 811/2013.
 (8) Sound pressure level measured in free field conditions at 1 m from the unit and at 1,5 m from the ground. According to DIN 45635.
 (9) Average sound pressure level measured in free field conditions at 1 m, as defined by ISO 3744.
 * For heat pump unit increase the weight by 10%.

- (1) Temperatura aria esterna 35 °C; Temperatura acqua ingresso/uscita evaporatore 12/7 °C.
 (2) Temperatura aria esterna 35 °C; Temperatura acqua ingresso/uscita evaporatore 23/18 °C.
 (3) Efficienza energetica stagionale di raffreddamento a bassa temperatura secondo il Regolamento UE n. 2016/2281.
 (4) Temperatura acqua ingresso/uscita condensatore 40/45 °C; Temperatura aria esterna 7 °C b.s./6 °C b.u..
 (5) Temperatura acqua ingresso/uscita condensatore 30/35 °C; Temperatura aria esterna 7 °C b.s./6 °C b.u..
 (6) Efficienza energetica stagionale riscaldamento a bassa temperatura in condizioni climatiche medie secondo il Regolamento UE n. 813/2013.
 (7) Classe di efficienza energetica stagionale di riscaldamento a bassa temperatura in condizioni climatiche medie secondo il Regolamento UE n. 811/2013.
 (8) Livello di pressione sonora rilevato in campo libero a 1 m dall'unità e ad 1,5 m dal suolo. Secondo DIN 45635.
 (9) Livello medio di pressione sonora rilevato in campo libero a 1 m dall'unità, come definito dalla ISO 3744.
 * Per le unità in pompa di calore maggiorare il peso del 10%.

DATOS TÉCNICOS

DONNÉES TECHNIQUES

Versión Estándar		35	40	Version Standard :	
MODELO				MODÈLE	
Cumplimiento de la Directiva ErP y marcado CE					
SOLO ENFRIAMIENTO - CONFORT		✓	✓	Conformité à la Réglementation ErP et marquage CE	
SOLO ENFRIAMIENTO - PROCESO		✓	✓	FROID SEUL - CONFORT	
BOMBA DE CALOR		✓	✓	FROID SEUL - PROCESSUS	
				POMPE À CHALEUR	
Refrigeración:					
Refrigeración:				Refridissement :	
Potencia frigorífica (1)	kW	35,9	42,3	Puissance frigorifique (1)	
Potencia absorbida (1)	kW	11,3	13,4	Puissance absorbée (1)	
EER (1)		3,18	3,16	EER (1)	
Potencia frigorífica - EN 14511 (1)	kW	35,7	42,1	Puissance frigorifique - EN 14511 (1)	
Potencia absorbida - EN 14511 (1)	kW	11,5	13,6	Puissance absorbée - EN 14511 (1)	
EER - EN 14511 (1)		3,10	3,10	EER - EN 14511 (1)	
Potencia frigorífica (2)	kW	48,7	57,4	Puissance frigorifique (2)	
Potencia absorbida (2)	kW	12,0	14,5	Puissance absorbée (2)	
EER (2)		4,06	3,96	EER (2)	
Potencia frigorífica - EN 14511 (2)	kW	48,3	56,9	Puissance frigorifique - EN 14511 (2)	
Potencia absorbida - EN 14511 (2)	kW	12,3	14,8	Puissance absorbée - EN 14511 (2)	
EER - EN 14511 (2)		3,93	3,84	EER - EN 14511 (2)	
SEER (3)		4,21	4,22	SEER (3)	
Eficiencia energética (3)	%	165	166	Efficacité énergétique (3)	
Calefacción:					
Calefacción:				Chauffage :	
Potencia térmica (4)	kW	40,4	48,0	Puissance thermique (4)	
Potencia absorbida (4)	kW	11,8	14,0	Puissance absorbée (4)	
COP (4)		3,42	3,43	COP (4)	
Potencia térmica - EN 14511 (4)	kW	40,7	48,3	Puissance thermique - EN 14511 (4)	
Potencia absorbida - EN 14511 (4)	kW	12,0	14,3	Puissance absorbée - EN 14511 (4)	
COP - EN 14511 (4)		3,39	3,38	COP - EN 14511 (4)	
Potencia térmica (5)		41,8	49,4	Puissance thermique (5)	
Potencia absorbida (5)	kW	9,9	11,7	Puissance absorbée (5)	
COP (5)	kW	4,22	4,22	COP (5)	
Potencia térmica - EN 14511 (5)		42,1	49,7	Puissance thermique - EN 14511 (5)	
Potencia absorbida - EN 14511 (5)	kW	10,2	12,0	Puissance absorbée - EN 14511 (5)	
COP - EN 14511 (5)	kW	4,13	4,14	COP - EN 14511 (5)	
SCOP (6)		3,33	3,41	SCOP (6)	
Eficiencia energética (6)	%	130	133	Efficacité énergétique (6)	
Clase energética (7)		A+	A+	Classe énergétique (7)	
Compresores	n°	1	1	Compresseurs	
Compresores tipo		<----- Inverter Scroll ----->		Compresseurs type	
Circuitos frigoríficos	n°	1	1	Circuits frigorifiques	
Escalones de paLFlalizacion	n°	<----- Stepless ----->		Étages de puissance	
Evaporador:					
Evaporador:				Évaporateur :	
Caudal de agua (1)	l/s	1,72	2,02	Débit d'eau (1)	
Pérdidas de carga (1)	kPa	31	31	Pertes de charges (1)	
Conexiones hidráulicas	"G	1"1/4	1"1/4	Raccords hydrauliques	
Contenido de agua	dm ³	5,50	5,80	Contenu d'eau	
Compresor:					
Compresor:				Compresseur :	
Potencia absorbida unitaria (1)	kW	10,3	12,4	Puissance absorbée unitaire (1)	
Corriente absorbida unitaria (1)	A	16	19	Courant absorbé unitaire (1)	
Carga de aceite unitaria	kg	3,3	3,3	Charge huile unitaire	
Versión estándar:					
Versión estándar:				Version standard :	
Caudal de aire	m ³ /s	4,91	4,91	Débit d'air	
Ventiladores	n°	2	2	Ventilateurs	
Potencia nominal de los ventiladores	kW	1,04	1,04	Puissance nominale ventilateurs	
Corriente nominal de los ventiladores	A	4,5	4,5	Courant nominal ventilateurs	
Presión sonora - DIN (8)	dB(A)	70	70	Pression sonore - DIN (8)	
Presión sonora - ISO (9)	dB(A)	62	62	Pression sonore - ISO (9)	
Carga refrigerante R410A unidad solo frío	kg	5,9	6,0	Charge réfrigérant R410A unité froid seul	
Carga refrigerante R410A unidad con bomba de calor	kg	6,0	6,1	Charge réfrigérant R410A unité à pompe à chaleur	
Longitud	mm	1850	1850	Longueur	
Anchura	mm	1000	1000	Largeur	
Altura	mm	1300	1300	Hauteur	
Peso de transporte*	kg	269	283	Poids de transport*	
Consumos totales:					
Consumos totales:				Absorptions totales :	
Alimentación	V/Ph/Hz	<----- 400/3+N/50 ----->		Alimentation	
Corriente máxima	A	27	34	Courant maximal de fonctionnement	
Corriente máxima de arranque	A	15	18	Courant maximal de crête	

- (1) Temperatura del aire exterior 35 °C; Temperatura agua en entrada / salida del evaporador 12/7 °C.
 (2) Temperatura del aire exterior 35 °C; Temperatura agua en entrada / salida del evaporador 23/18 °C.
 (3) Coeficiente de rendimiento estacional de refrigeración a baja temperatura de acuerdo al Reglamento Europeo UE 2016/2281.
 (4) Temperatura agua en entrada / salida del condensador 40/45 °C; Temperatura del aire exterior 7 °C b.s./6 °C b.h..
 (5) Temperatura agua en entrada / salida del condensador 30/35 °C; Temperatura del aire exterior 7 °C b.s./6 °C b.h..
 (6) Coeficiente de rendimiento estacional de calefacción a baja temperatura en las condiciones climáticas medias de acuerdo al Reglamento UE 813/2013.
 (7) Clase de eficiencia energética estacional de calefacción a baja temperatura en las condiciones climáticas medias de acuerdo al Reglamento UE 811/2013.
 (8) Nivel de presión sonora detectado en campo libre a 1 m de la unidad y a 1,5 m del suelo. Según DIN 45635.
 (9) Nivel medio de presión sonora en campo libre a 1 m de la unidad, como lo define la ISO 3744.
 * Para las unidades con bomba de calor aumentar el peso del 10%.

- (1) Température de l'air extérieur 35 °C; Température eau entrée / sortie évaporateur 12/7 °C.
 (2) Température de l'air extérieur 35 °C; Température eau entrée / sortie évaporateur 23/18 °C.
 (3) Efficacité énergétique saisonnière de refroidissement à basse température conformément au Règlement UE n. 2016/2281.
 (4) Température eau entrée sortie condenseur 40/45 °C; Température de l'air extérieur 7 °C b.s./6 °C b.h..
 (5) Température eau entrée sortie condenseur 30/35 °C; Température de l'air extérieur 7 °C b.s./6 °C b.h..
 (6) Efficacité énergétique saisonnière de chauffage à basse température avec conditions climatiques moyennes conformément au Règlement UE n. 813/2013.
 (7) Classe d'efficacité énergétique saisonnière de chauffage à basse température avec conditions climatiques moyennes conformément au Règlement UE n. 811/2013.
 (8) Niveau de pression sonore mesuré en champs libre à 1 m de l'unité et à 1,5 m du sol. Selon normes DIN 45635.
 (9) Niveau moyen de pression sonore en champ libre à 1 m de l'unité. Comme défini de ISO 3744.
 * Pour les unités en pompe à chaleur majorer le poids de 10%.

COOLING CAPACITIES

STANDARD VERSION

RENDIMIENTOS EN REFRIGERACIÓN

VERSIÓN ESTÁNDAR

RESE IN RAFFREDDAMENTO

VERSIONE STANDARD

RENDEMENTS EN REFROIDISSEMENT

VERSION STANDARD

MOD.	To (°C)	AMBIENT AIR TEMPERATURE °C / TEMPERATURA ARIA ESTERNA °C / TEMPERATURA DEL AIRE EXTERIOR °C / TEMPÉRATURE AIR EXTÉRIEUR °C											
		25		28		32		35		40		45	
		kWf	kWe	kWf	kWe	kWf	kWe	kWf	kWe	kWf	kWe	kWf	kWe
35	5	37,0	10,0	36,0	10,3	34,8	10,7	33,8	11,1	31,8	11,8	29,6	12,6
	7	39,2	10,2	38,4	10,5	36,9	11,0	35,9	11,3	33,8	12,0	31,4	12,8
	9	41,7	10,4	40,6	10,7	39,2	11,2	38,1	11,5	35,9	12,2	33,5	13,0
	12	45,5	10,8	44,4	11,1	42,8	11,5	41,5	11,9	39,1	12,6	36,5	13,3
	15	49,4	11,2	48,3	11,5	46,5	11,9	44,9	12,0	42,4	13,0	39,5	13,6
	18	53,6	11,6	52,3	11,9	50,5	12,0	48,7	12,0	45,7	13,4	42,3	13,8
40	5	43,6	11,8	42,4	12,2	41,0	12,7	39,9	13,2	37,5	14,0	34,9	14,9
	7	46,1	12,1	45,2	12,4	43,5	13,0	42,3	13,4	39,8	14,2	37,1	15,1
	9	49,1	12,4	47,9	12,7	46,2	13,2	44,9	13,7	42,3	14,5	39,4	15,4
	12	53,6	12,8	52,3	13,2	50,4	13,7	48,9	14,1	46,1	14,9	43,0	15,8
	15	58,2	13,3	56,9	13,6	54,8	14,1	53,0	14,4	50,0	15,4	46,6	16,1
	18	63,1	13,8	61,6	14,2	59,5	14,3	57,4	14,5	53,9	15,9	49,9	16,3

kWf: Cooling capacity (kW);
 kWe: Power input (kW);
 To: Evaporator leaving water temperature (Δt in./out = 5 °C).

kWf: Potencia frigorífica (kW);
 kWe: Potencia absorbida (kW);
 To: Temperatura del agua en salida evaporador (Δt entr./sal. = 5 °C).

kWf: Potenza frigorifera (kW);
 kWe: Potenza assorbita (kW);
 To: Temperatura acqua in uscita evaporatore (Δt ingr./usc. = 5 °C).

kWf: Puissance frigorifique (kW);
 kWe: Puissance absorbée (kW);
 To: Température sortie eau évaporateur (Δt entrée/sortie = 5 °C).

HEATING CAPACITIES

STANDARD VERSION

RENDIMENTOS EN CALEFACCIÓN

VERSIÓN ESTÁNDAR

RESE IN RISCALDAMENTO

VERSIONE STANDARD

PUISSANCE CALORIFIQUE

VERSION STANDARD

MOD.	Ta (°C)	RH(%)	CONDENSER INLET/OUTLET WATER TEMPERATURE °C / TEMPERATURA ACQUA INGRESSO/USCITA CONDENSATORE °C TEMPERATURA DEL AGUA EN ENTRADA/SALIDA DEL CONDENSADOR °C / TEMPÉRATURE DE L'EAU ENTRÉE / SORTIE AU CONDENSEUR °C									
			30/35		35/40		40/45		45/50		50/55	
			kWf	kWe	kWf	kWe	kWf	kWe	kWf	kWe	kWf	kWe
35	-10	90	23,8	9,5	23,4	10,3	21,6	10,8	---	---	---	---
	-5	90	27,8	9,8	27,2	10,5	26,8	11,3	25,2	11,9	---	---
	0	90	31,7	9,8	31,5	10,7	30,7	11,5	30,5	12,5	28,5	13,1
	5	90	40,2	9,9	39,5	10,9	38,4	11,7	37,7	12,6	36,8	13,7
	7	87	41,8	9,9	41,3	11,0	40,4	11,8	39,5	12,7	38,5	13,7
	10	70	43,9	10,2	42,9	11,1	42,3	11,8	41,0	12,8	39,9	13,8
	15	60	47,4	10,5	46,8	11,1	45,6	11,9	45,0	12,6	43,5	13,7
40	-10	90	28,3	11,3	27,7	12,2	25,7	12,8	---	---	---	---
	-5	90	33,0	11,6	32,3	12,5	31,8	13,4	30,0	14,2	---	---
	0	90	37,7	11,6	37,4	12,7	36,5	13,7	36,2	14,8	33,8	15,6
	5	90	47,8	11,7	46,9	12,9	45,7	13,9	44,8	14,9	43,7	16,3
	7	87	49,4	11,7	49,1	13,0	48,0	14,0	47,0	15,0	45,7	16,3
	10	70	52,1	12,2	51,0	13,1	50,2	14,0	48,8	15,2	47,4	16,4
	15	60	56,3	12,4	55,6	13,1	54,2	14,1	53,5	15,0	51,7	16,3

kWt: Heating capacity (kW);
kWe: Power input (kW);
Ta: Ambient air temperature dry bulb;
RH: Ambient air relative humidity.

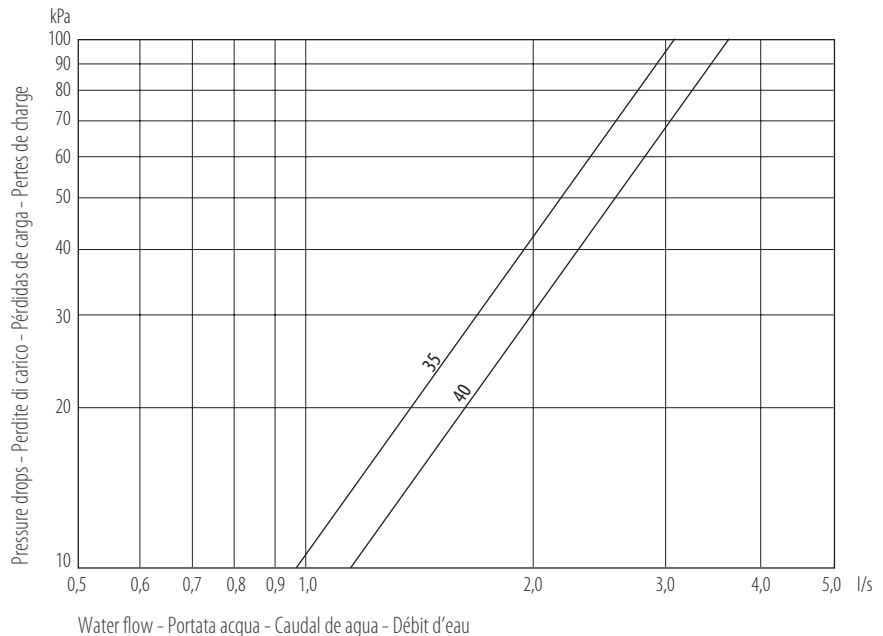
kWt: Potencia térmica (kW);
kWe: Potencia absorbida (kW);
Ta: Temperatura del aire exterior con bulbo seco;
RH: Humedad relativa del aire exterior.

kWt: Potenza termica (kW);
kWe: Potenza assorbita (kW);
Ta: Temperatura aria esterna a bulbo secco;
RH: Umidità relativa aria esterna.

kWt: Puissance thermique (kW);
kWe: Puissance absorbée (kW);
Ta: Température de l'air extérieur à bulbe sec;
RH: Humidité relative de l'air extérieur.

WATER CIRCUIT PRESSURE DROPS
PERDITE DI CARICO CIRCUITO IDRAULICO
PÉRDIDAS DE CARGA CIRCUITO HIDRÁULICO
PERTES DE CHARGE CIRCUIT HYDRAULIQUE

Evaporator / Evaporatore Evaporador / Évaporateur			
Water flow limits / Limiti portata acqua Límites del caudal de agua / Limites de débit d'eau			
Mod.	Minimum flow Portata minima Caudal mínimo Débit minimal	Maximum flow Portata massima Caudal máximo Débit maximal	Minimum water circuit conten Contenuto minimo acqua impianto Contenido mínimo de agua in de instalación Contenu minimal de l'eau dans l'installation
	l/s	l/s	l
35	1,01	2,71	105
40	1,14	3,05	120


CORRECTION FACTORS

If a unit operates with a glycol-water solution, the following correction factors should be applied to any calculations.

FATTORI DI CORREZIONE

Nell'eventualità che una macchina venga fatta funzionare con una soluzione acqua/glicole, vanno applicati i seguenti fattori correttivi.

FACTORES DE CORRECCIÓN

Si una máquina se hace funcionar con una solución agua/glicol, hay que aplicar los siguientes factores de corrección.

FACTEURS DE CORRECTION

Si une machine est mise en fonctionnement avec de l'eau glycolée, les facteurs de correction suivants doivent être appliqués.

Ethylene glycol percent by weight (%) Porcentaje de etilenglicol en peso (%)	0	10	20	30	40	50	Percentuale di glicole etilenico in peso (%) Pourcentage de glycole éthylénique en poids (%)	
Freezing point (°C) Temperatura de congelamiento (°C)	0	-4,5	-9,5	-15,5	-21,5	-32,5	Temperatura di congelamento (°C) Température de congélation (°C)	
Cooling capacity correction factor Coeficiente de corrección potencia frigorífica	1	0,975	0,95	0,93	0,91	0,88	Coefficiente correttivo resa frigorifera Coefficient correcteur puissance frigorifique	
Power input correction factor Coeficiente de corrección potencia absorbida	1	1,01	0,995	0,990	0,985	0,975	Coefficiente correttivo potenza assorbita Coefficient correcteur puissance absorbée	
Mixture flow correction factor Coeficiente de corrección caudal mezcla	1	1,01	1,04	1,08	1,14	1,20	Coefficiente correttivo portata miscela Coefficient correcteur débit solution	
Pressure drop correction factor Coeficiente de corrección pérdida de carga	1	1,05	1,13	1,21	1,26	1,32	Coefficiente correttivo perdita di carico Coefficient correcteur perte de charge	

**EVAPORATOR FOULING FACTORS
CORRECTIONS**
**COEFICIENTES DE CORRECCIÓN PARA
FACTORES DE SUCIEDAD EN EL EVAPORADOR**
**COEFFICIENTI CORRETTIVI PER
FATTORI DI SPORCAMENTO EVAPORATORE**
**COEFFICIENTS CORRECTEURS POUR
FACTEURS D'ENCRASSEMENTS ÉVAPORATEUR**

	f1	fp1	
0 Clean evaporator / Evaporador limpio	1	1	0 Evaporatore pulito / Évaporateur propre
$0,44 \times 10^{-4}$ (m ² °C/W)	0,98	0,99	$0,44 \times 10^{-4}$ (m ² °C/W)
$0,88 \times 10^{-4}$ (m ² °C/W)	0,96	0,99	$0,88 \times 10^{-4}$ (m ² °C/W)
$1,76 \times 10^{-4}$ (m ² °C/W)	0,93	0,98	$1,76 \times 10^{-4}$ (m ² °C/W)

f1: capacity correction factors;

fp1: compressor power input correction factor.

Unit performances reported in the tables are given for the condition of clean exchanger (fouling factor = 0). For different fouling factor values, unit performances should be corrected with the correction factors shown above.

f1: factores de corrección para la potencia desarrollada;

fp1: factores de corrección para la potencia absorbida por el compresor.

Las prestaciones de las unidades indicadas en las tablas se suministran para las condiciones de intercambiador limpio (factor de suciedad = 0). Para valores diferentes del factor de suciedad, las prestaciones suministradas se tienen que ajustar con los factores indicados.

f1: fattori di correzione per la potenza resa;

fp1: fattori di correzione per la potenza assorbita dal compressore.

Le prestazioni delle unità indicate nelle tabelle vengono fornite per le condizioni di scambiatore pulito (fattore di sporramento = 0). Per valori differenti del fattore di sporramento, le prestazioni fornite dovranno essere corrette con i fattori indicati.

f1: facteurs de correction pour la puissance rendue;

fp1: facteurs de correction pour la puissance absorbée du compresseur.

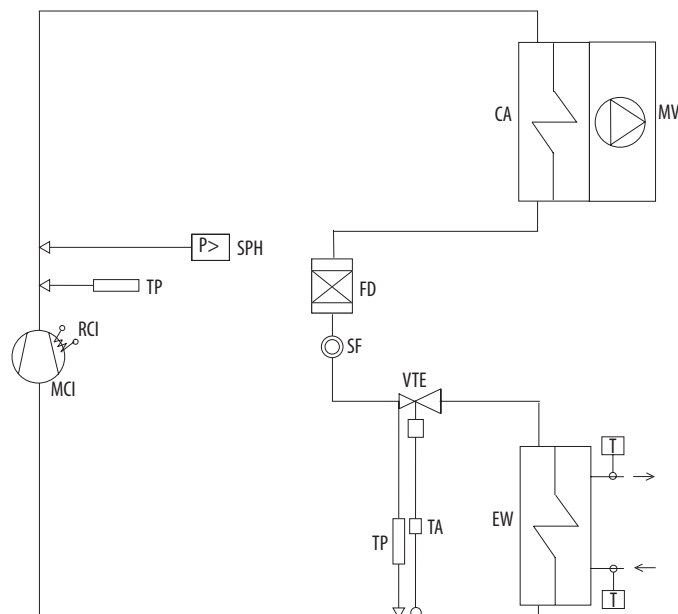
Les performances des unités indiquées dans les tableaux sont données pour la condition d'échangeur propre (facteur d'encrassements = 0). Pour des valeurs différentes du facteur d'encrassement, les performances annoncées seront corrigées en utilisant les facteurs indiqués.

REFRIGERANT CIRCUIT DIAGRAM
COOLING ONLY UNIT

ESQUEMA DEL CIRCUITO FRIGORÍFICO
UNIDAD SOLO FRÍO

SCHEMA CIRCUITO FRIGORIFERO
UNITÀ PER SOLO RAFFREDDAMENTO

SCHEMA DU CIRCUIT FRIGORIFIQUE
UNITÉ FROID SEUL



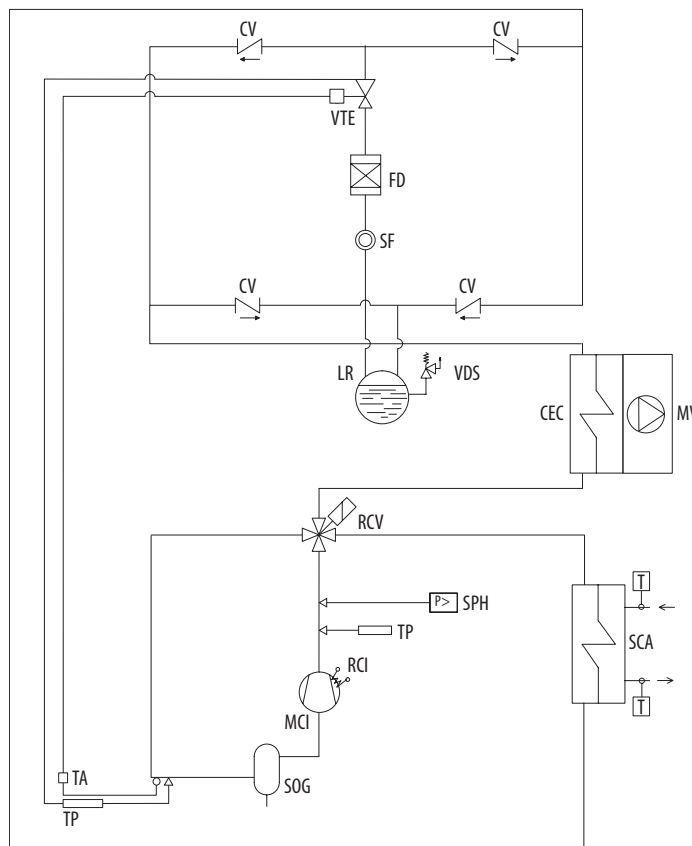
	DESIGNATION	DENOMINAZIONE	DENOMINACIÓN	DESCRIPTION
CA	Condenser	Condensatore	Condensador	Condenseur
EW	Evaporator	Evaporatore	Evaporador	Évaporateur
FD	Filter drier	Filtro disidratatore	Filtro deshidratador	Filtre déshydrateur
MCI	Inverter compressor	Compressore Inverter	Compresor Inverter	Compresseur Inverter
MV	Axial fans	Ventilatori assiali	Ventiladores axiales	Ventilateurs axiaux
LFI	Inverter compressor crankcase heater	Resistenza carter compressore Inverter	Resistencia cárter compresor Inverter	Résistance carter Inverter compresseur
SF	Liquid indicator	Indicatore di liquido	Indicador de líquido	Indicateur de liquide
SPH	High pressure switch	Pressostato di alta pressione	Presostato de alta presión	Pressostat de haute pression
TA	Temperature sensor	Sonda di temperatura	Sonda de temperatura	Sonde de température
TP	Pressure transducer	Trasduttore di pressione	Transductor de presión	Trasducteur de pression
VTE	Electronic thermostatic expansion valve	Valvola di espansione termostatica elettronica	Válvula de expansión termostática electrónica	Vanne d'expansion thermostatique électronique

REFRIGERANT CIRCUIT DIAGRAM HEAT PUMP UNIT

SCHEMA CIRCUITO FRIGORIFERO UNITÀ A POMPA DI CALORE

ESQUEMA DEL CIRCUITO FRIGORÍFICO UNIDAD CON BOMBA DE CALOR

SCHÉMA DU CIRCUIT FRIGORIFIQUE UNITÉ À POMPE À CHALEUR



	DESIGNATION	DENOMINAZIONE	DENOMINACIÓN	DESCRIPTION
CEC	Finned coil	Batteria alettata	Batería con aletas	Batterie ailetée
CV	Check valve	Valvola di ritegno	Válvula de retención	Vanne de rétention
FD	Filter drier	Filtro disidratatore	Filtro deshidratador	Filtre déshydrateur
LR	Liquid receiver	Ricevitore di liquido	Receptor de líquido	Réservoir de liquide
MCI	Inverter compressor	Compressore Inverter	Compresor Inverter	Compresseur Inverter
MV	Axial fans	Ventilatori assiali	Ventiladores axiales	Ventilateurs axiaux
LFI	Inverter compressor crankcase heater	Resistenza carter compressore Inverter	Resistencia cárter compresor Inverter	Résistance carter Inverter compresseur
RCV	4-way valve	Valvola a 4 vie	Válvula de 4 vías	Vanne à 4 voies
SCA	Water exchanger	Scambiatore ad acqua	Intercambiador de agua	Échangeur à eau
SF	Liquid indicator	Indicatore di liquido	Indicador de líquido	Indicateur de liquide
SOG	Oil/gas separator	Separatore di gas/olio	Separador de gas/aceite	Séparateur huile /gaz
SPH	High pressure switch	Pressostato di alta pressione	Presostato de alta presión	Pressostat de haute pression
TA	Temperature sensor	Sonda di temperatura	Sonda de temperatura	Sonde de température
TP	Pressure transducer	Trasduttore di pressione	Transducteur de presión	Trasducteur de pression
VDS	Safety valve	Valvola di sicurezza	Válvula de seguridad	Soupape de sécurité
VTE	Electronic thermostatic expansion valve	Valvola di espansione termostatica elettronica	Válvula de expansión termostática electrónica	Vanne d'expansion thermostatique électronique

WATER CIRCUIT

GENERAL CHARACTERISTICS

Water circuit.

It includes: evaporator; temperature sensor; antifreeze sensor; water differential pressure switch and manual air vent.

PS - Water circuit with additional single circulating pump.

It includes: evaporator; temperature sensor; antifreeze sensor; water differential pressure switch; manual air vent; circulating pump; expansion vessel; water drain; safety valve and thermal relay.

CIRCUITO IDRAULICO

CARATTERISTICHE GENERALI

Circuito idraulico.

Include: evaporatore; sonda di lavoro; sonda antigelo; pressostato differenziale acqua e valvola di sfiato aria manuale.

PS - Circuito idraulico con accessorio singola pompa di circolazione.

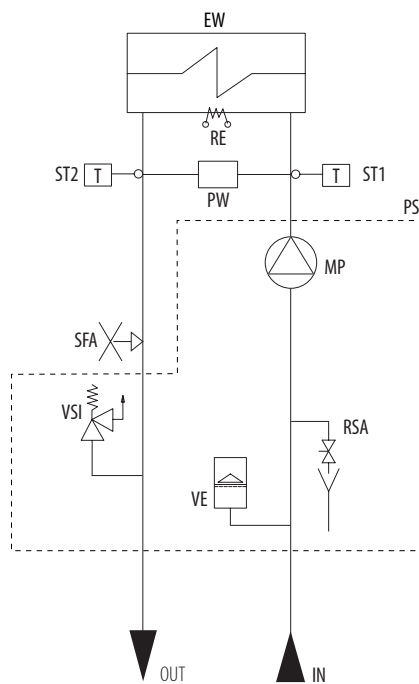
Include: evaporatore; sonda di lavoro; sonda antigelo; pressostato differenziale acqua; valvola di sfiato aria manuale; pompa di circolazione; vaso d'espansione; scarico acqua; valvola di sicurezza e relè termico.

WATER CIRCUIT DIAGRAM

The components enclosed within the dotted line are accessories.

SCHEMA CIRCUITO IDRAULICO

I componenti delimitati da tratteggio sono da considerarsi accessori.



	DESIGNATION	DENOMINAZIONE
EW	Evaporator	Evaporatore
MP	Pump	Pompa
PW	Water differential pressure switch	Pressostato differenziale acqua
RE	Evaporator electrical heater (1P only)	Resistenza elettrica evaporatore (solo 1P)
RSA	Water drain	Scarico acqua
SFA	Manual air vent	Sfiato aria manuale
ST1	Temperature sensor	Sonda di lavoro
ST2	Antifreeze sensor	Sonda antigelo
VE	Expansion vessel	Vaso d'espansione
VSI	Safety valve (300 kPa)	Valvola di sicurezza (300 kPa)

CIRCUITO HIDRÁULICO

CARACTERÍSTICAS GENERALES

Circuito hidráulico.

Incluye: evaporador; sonda de trabajo; sonda antihielo; presostato diferencial del agua y válvula de purga de aire manual.

PS - Circuito hidráulico con accesorio bomba de circulación simple.

Incluye: evaporador; sonda de trabajo; sonda antihielo; presostato diferencial del agua; válvula de purga de aire manual; bomba de circulación; vaso de expansión; desagüe; válvula de seguridad y relé térmico.

CIRCUIT HYDRAULIQUE

CARACTÉRISTIQUES GÉNÉRALES

Circuit hydraulique.

Il inclut : évaporateur ; sonde de travail ; sonde antigel ; pressostat différentiel côté eau et vanne manuelle de purge d'air.

PS - Circuit hydraulique avec accessoire simple pompe de circulation.

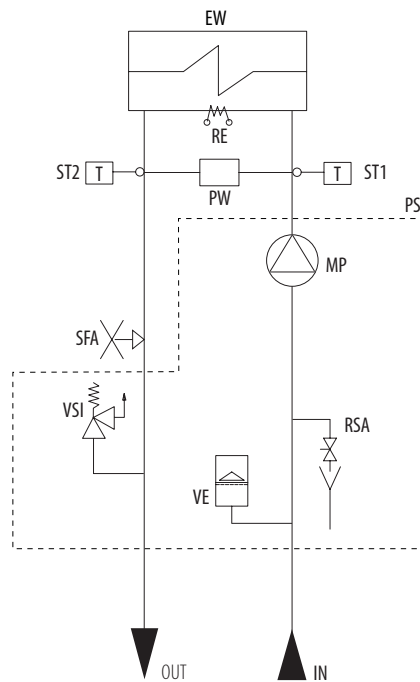
Il inclut : évaporateur ; sonde de travail ; sonde antigel ; pressostats différentiel côté eau ; vanne manuelle de purge d'air ; pompe de circulation ; vase d'expansion ; vidange eau ; soupape de sécurité et relais thermique.

ESQUEMA DEL CIRCUITO HIDRÁULICO

Los componentes delimitados por las líneas discontinuas se deben considerar accesorios.

SCHÉMA DU CIRCUIT HYDRAULIQUE

Les composants inclus dans les lignes hachurées sont accessoires.



	DENOMINACIÓN	DESCRIPTION
EW	Evaporador	Évaporateur
MP	Bomba	Pompe
PW	Presostato diferencial agua	Pressostat différentiel eau
RE	Resistencia eléctrica evaporador (solo 1P)	Résistance électrique évaporateur (uniquement 1P)
RSA	Desagüe	Vidange de l'eau
SFA	Purga de aire manual	Purge d'air manuel
ST1	Sonda de trabajo	Sonde de travail
ST2	Sonda antihielo	Sonde antigel
VE	Vaso de expansión	Vase d'expansion
VSI	Válvula de seguridad (300 kPa)	Soupape de sécurité (300 kPa)

UNIT WITH PUMP

TECHNICAL DATA

UNIDAD CON BOMBA

DATOS TÉCNICOS

UNITÀ CON POMPA

DATI TECNICI

UNITÉ AVEC POMPE

DONNÉES TECHNIQUES

MODEL / MODELO		35	40	MODELLO / MODÈLE
Pump nominal power Potencia nominal de la bomba	kW	0,55	0,55	Potenza nominale pompa Puissance nominale pompe
Available static pressure (1) Presión estática útil (1)	kPa	150	105	Prevalenza utile (1) Pression statique utile(1)
Max. working pressure Presión máxima de trabajo	kPa	300	300	Pressione massima di lavoro Pression maximale de travail
Expansion vessel content Contenido del vaso de expansión	l	5	5	Contenuto vaso d'espansione Contenu du vase d'expansion

(1) Reference conditions at page 6.
(1) Condiciones de referencia en la página 7.

(1) Condizioni di riferimento a pagina 6.
(1) Conditions de référence à la page 7.

UNIT WITH PUMP

CHARACTERISTIC PUMPS CURVES

UNIDAD CON BOMBA

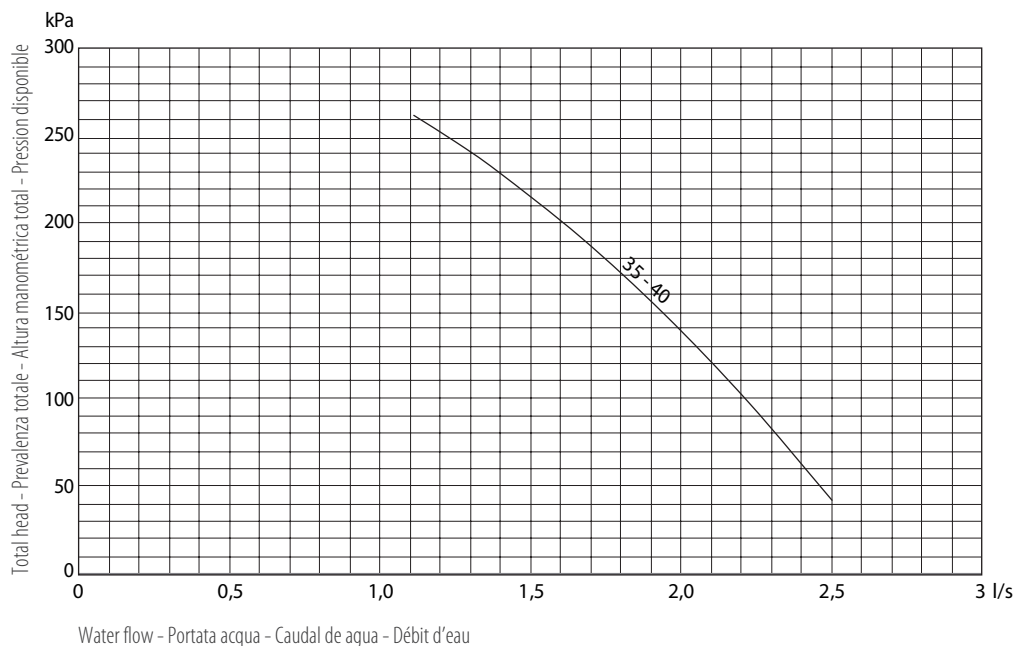
CURVAS CARACTERÍSTICA DE LAS BOMBAS

UNITÀ CON POMPA

CURVE CARATTERISTICHE DELLE POMPE

UNITÉ AVEC POMPE

COURBES CARACTÉRISTIQUES DES POMPES



UNIT WITH PUMP

OPERATING WEIGHTS

UNIDAD CON BOMBA

PESOS EN FUNCIONAMIENTO

Weight calculation:

The weight in operation indicated below is composed of:

- water weight for full unit;
- weight of the pump and pipework.

The value is then to be added to the TRANSPORT WEIGHT of the machine referred to. The result is the total weight of the unit in operation. This is a necessary detail to calculate the concrete base of the chiller and select antivibration mounts.

Cálculo del peso:

El peso en funcionamiento que se reproduce abajo está compuesto por:

- peso del agua contenida en la unidad;
- peso de la bomba y de la tubería correspondiente.

Este valor se tiene que añadir al PESO DE TRANSPORTE de la máquina de referencia. De esta forma se tendrá el peso total de la unidad en funcionamiento, importante para la definición de la base y para la elección de los elementos antivibratorios.

UNITÀ CON POMPA

PESI IN FUNZIONAMENTO

UNITÉ AVEC POMPE

POIDS EN FONCTIONNEMENT

Calcolo del peso:

Il peso in funzionamento sotto riportato é composto da:

- peso dell'acqua contenuta nell'unità;
- peso della pompa e della relativa tubazione.

Questo valore é da aggiungere al PESO DI TRASPORTO della macchina di riferimento. Si avrà così il peso totale dell'unità in funzionamento, importante per la definizione del basamento e per la scelta degli eventuali antivibranti.

Calcul du poids :

Le poids en fonctionnement reporté ci-dessous se divise ainsi :

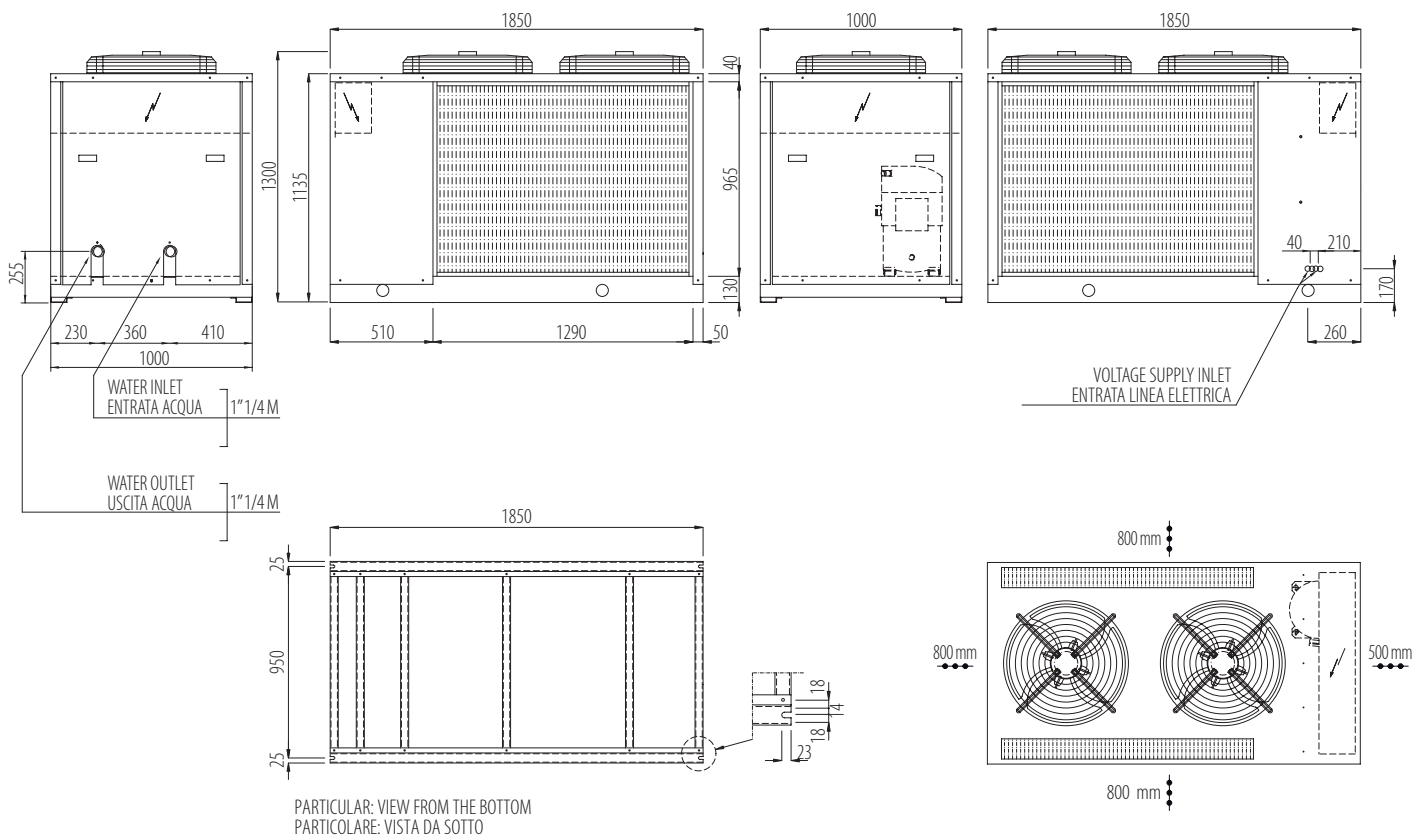
- poids de l'eau dans l'unité ;
- poids de la pompe et de la relative tuyauterie.

Cette valeur doit être ajoutée au POIDS DETRANSPORT de la machine de référence. On obtiendra ainsi le poids total de l'unité en fonctionnement, ce qui est important pour la définition du soubassement et pour le choix des éventuels antivibrants.

Additional weight in operation and water connections			Peso aggiuntivo in funzionamento ed attacchi idraulici		
Peso adicional en funcionamiento y conexiones hidráulicas			Poids supplémentaire en fonctionnement et raccords hydrauliques		
MODEL / MODELO			35	40	MODELLO / MODÈLE
PS	Additional weight while funct. Aum. peso en funcionamiento	kg	10	10	Magg. peso in funzionamento Suppl. de poids en fonctionnement
	Water inlet Entrada de agua	"G	1"1/4 M	1"1/4 M	Entrata acqua Entrée eau
	Water outlet Salida de agua	"G	1"1/4 M	1"1/4 M	Uscita acqua Sortie eau

DIMENSIONS, CLEARANCES, WATER CONNECTIONS POSITION AND OPERATING WEIGHTS

DIMENSIONI D'INGOMBRO, SPAZI DI RISPETTO, POSIZIONE ATTACCHI IDRAULICI E PESI IN FUNZIONAMENTO



Air discharge valve inside the compressor section
Sfiato aria all'interno del vano compressore

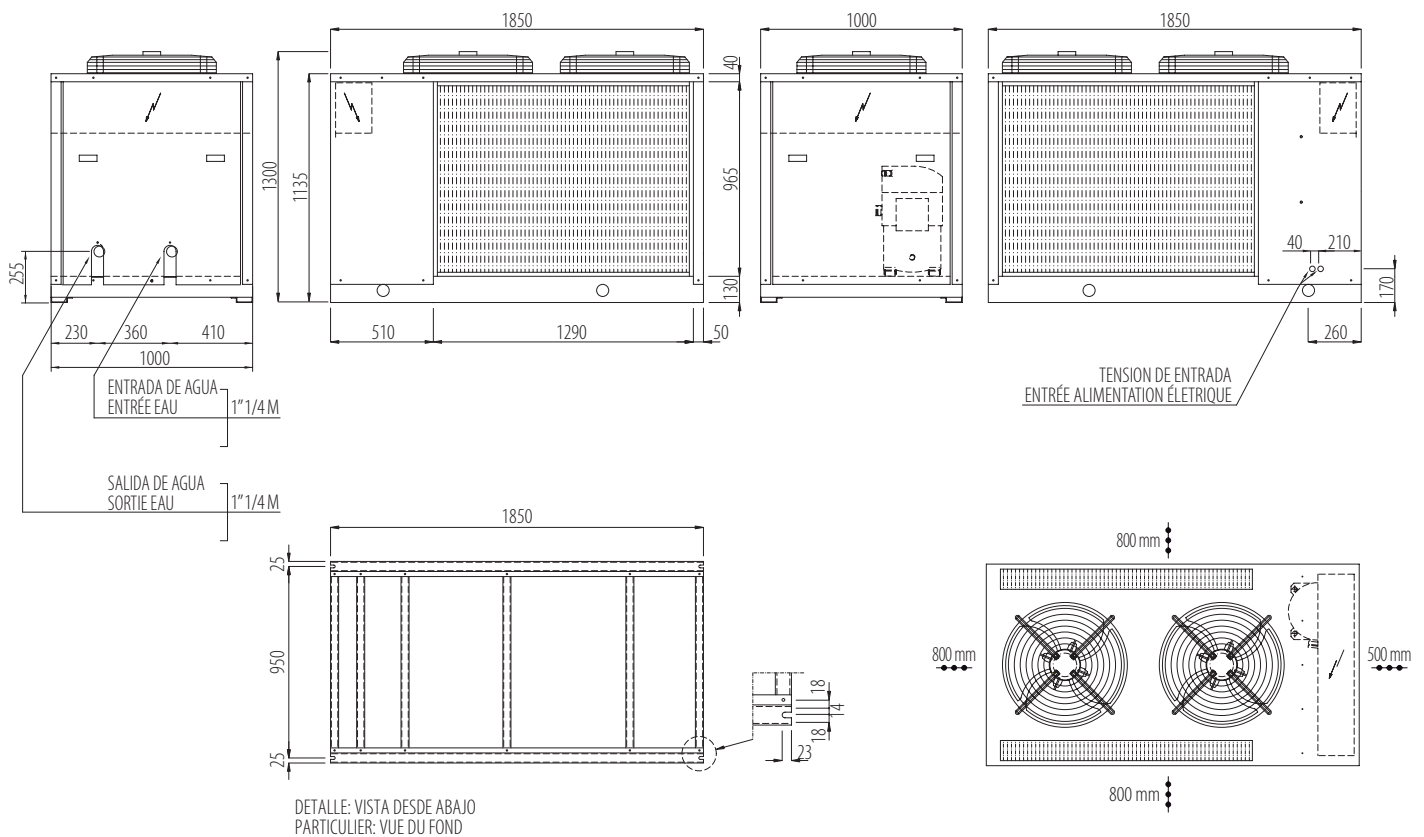
Water discharge shut off valve (1/2" M) inside the coils section
Rubinetto di scarico (1/2" M) all'interno del vano batterie

● ● ● Clearance area
Spazi di rispetto

MOD.			35	40
Operating weight / Peso in funzionamento	1R	kg	275	289
Water inlet / Entrata acqua		"G	1" 1/4 M	1" 1/4 M
Water outlet / Uscita acqua		"G	1" 1/4 M	1" 1/4 M

The values indicated above refer to cooling only units. For units in heat pump version increase the weight by 10%.

I valori sopra indicati si riferiscono alle unità per solo raffreddamento. Per le unità a pompa di calore maggiorare il peso del 10%.

DIMENSIONES TOTALES, ESPACIOS DE RESPETO, POSICIÓN DE LAS CONEXIONES HIDRÁULICAS Y PESOS EN FUNCIONAMIENTO
DIMENSIONS, ESPACES TECHNIQUES, POSITION DES RACCORDS HYDRAULIQUES ET POIDS EN FONCTIONNEMENT


Válvula de descarga de aire dentro de la sección compresor
 Purge d'air à l'intérieur de la section compresseur

Grifo de descarga de agua (1/2" M) dentro de la sección de baterías
 Robinet à évacuation (1/2" M) du compartiment de la batterie

● ● ● Espacios de respeto
 Espaces techniques

MOD.			35	40
Peso en funcionamiento / Poids en fonctionnement	1R	kg	275	289
Entrada de agua / Entrée eau		"G	1" 1/4 M	1" 1/4 M
Salida de agua / Sortie eau		"G	1" 1/4 M	1" 1/4 M

SOUND PRESSURE

STANDARD VERSION

The sound level values indicated in accordance with DIN 45635 in dB(A) have been measured in free field conditions. The measurement is taken at 1 m distance from the side of the condensing coil and at a height of 1.5 m with respect to the base of the unit. The values refer to a unit without pumps.

The sound level values indicated in accordance with ISO 3744 in dB(A) have been measured in free field conditions at 1 m from the unit. The values refer to a unit without pumps.

PRESIÓN SONORA

VERSIÓN ESTÁNDAR

Los valores de ruido, según DIN 45635, expresados en dB(A), se han tomado en campo libre. Punto de determinación lado batería de condensación a 1 m de distancia y a 1,5 m de altura respecto a la base de apoyo. Valores sin bombas instaladas.

Los valores de ruido, según ISO 3744, expresados en dB(A), se han tomado en campo libre a 1 m de distancia de la unidad. Valores sin bombas instaladas.

PRESSIONE SONORA

VERSIONE STANDARD

I valori di rumorosità, secondo DIN 45635, espressi in dB(A), sono stati rilevati in campo libero. Punto di rilievo lato batteria condensante ad 1 m di distanza e ad 1,5 m di altezza rispetto alla base d'appoggio. Valori senza pompe installate.

I valori di rumorosità, secondo ISO 3744, espressi in dB(A), sono stati rilevati in campo libero a 1 m di distanza dall'unità. Valori senza pompe installate.

PRESSION SONORE

VERSION STANDARD

Les valeurs de la pression sonore, selon DIN 45635, exprimées en dB (A), ont été mesurées en champ libre. Point de relevé côté batterie de condensation à 1 m de distance et à 1,5 m de hauteur par rapport à la base d'appui. Valeurs sans pompes installées.

Les valeurs de la pression sonore, selon ISO 3744, exprimées en dB (A), ont été mesurées en champ libre à 1 m de distance de l'unité. Valeurs sans pompes installées.

STD (DIN 45635)	MODEL / MODELLO / MODELO / MODÈLE	
	35	40
Hz	dB(A)	dB(A)
63	45,0	45,5
125	57,5	58,0
250	56,5	56,5
500	64,5	65,0
1000	65,5	65,5
2000	62,0	62,5
4000	58,0	58,5
8000	57,0	57,0
Tot. dB(A)	70,1	70,3

STD (ISO 3744)	MODEL / MODELLO / MODELO / MODÈLE	
	35	40
Hz	dB(A)	dB(A)
63	36,5	37,0
125	49,0	49,5
250	48,0	48,0
500	56,0	56,5
1000	57,0	57,0
2000	53,5	54,0
4000	49,5	50,0
8000	48,5	48,5
Tot. dB(A)	61,6	61,8

**WIRING DIAGRAMS LEGEND
 LEYENDA DE LOS ESQUEMAS ELÉCTRICOS**
**LEGENDA SCHEMI ELETTRICI
 LÉGENDE SCHÉMAS ÉLECTRIQUES**

	DESIGNATION	DENOMINAZIONE	DENOMINACIÓN	DESCRIPTION
A1	MICROPROCESSOR	MICROPROCESSORE	MICROPROCESADOR	MICROPROCESSEUR
A2	REMOTE DISPLAY*	DISPLAY REMOTO*	PANTALLA REMOTA*	AFFICHEUR À DISTANCE*
A3	SERIAL INTERFACE*	SCHEDA SERIALE*	TARJETA SERIAL*	FICHE SERIELLE*
ON-OFF	REMOTE STAND-BY	STAND-BY REMOTO	STAND-BY REMOTO	STAND-BY À DISTANCE
CMV	FAN CONDENSER	CONDENSATORE VENTILATORE	CONDENSADOR VENTILADOR	CONDENSEUR VENTILATEUR
E/I	SUMMER/WINTER CHANGEOVER (WP)	COMMUTATORE ESTATE/INVERNO (WP)	CONMUTADOR VERANO/INVIERNO (WP)	COMMUTEUR ÉTÉ/HIVER (WP)
F1	TRANSFORMER FUSE	FUSIBILE TRASFORMATORE	FUSIBLE TRANSFORMADOR	FUSIBLE TRANSFORMATEUR
F2	230V-TRANSFORMER FUSE	FUSIBILE TRASFORMATORE 230V	FUSIBLE TRANSFORMADOR 230 V	FUSIBLE 230V-TRANSFORMATEUR
F3	24V-TRANSFORMER FUSE	FUSIBILE TRASFORMATORE 24V	FUSIBLE TRANSFORMADOR 24 V	FUSIBLE 24V-TRANSFORMATEUR
F4	12V-TRANSFORMER FUSE	FUSIBILE TRASFORMATORE 12V	FUSIBLE TRANSFORMADOR 12 V	FUSIBLE 12V-TRANSFORMATEUR
FKF	PHASE SEQUENCE RELAY FUSE	FUSIBILE RELÈ DI FASE	FUSIBLE RELÉ DE FASE	FUSIBLE RELAIS DE PHASE
FLC	NOISE FILTER	FILTRO ANTIDISTURBO	FILTRO DE RUIDO	FILTRE ANTI-BRUIT
FMP	PUMP FUSE	FUSIBILE POMPA	FUSIBLE BOMBA	FUSIBLE POMPE
FMV	FAN FUSES	FUSIBILI VENTILATORE	FUSIBLES VENTILADOR	FUSIBLES VENTILATEUR
IAA	REMOTE SET-POINT, 4-20 MA SIGNAL	SET-POINT REMOTO CON SEGNALE 4-20 MA	SET-POINT REMOTO CON SEÑAL 4-20 MA	SET-POINT À DISTANCE AVEC SIGNAL 4-20 MA
IDL	DEMAND LIMIT FROM DIGITAL INPUT	LIMITAZIONE POTENZA DA INGRESSO DIGITALE	LIMITACIÓN POTENCIA DESDE ENTRADA DIGITAL	LIMITE DE DEMANDE À ENTRÉE NUMÉRIQUE
IC	INVERTER COMPRESSOR	COMPRESSORE INVERTER	COMPRESOR INVERTER	COMPRESSEUR INVERTER
KF	PHASE SEQUENCE RELAY	RELÈ DI FASE	RELÉ DE FASE	RELAIS DE PHASE
KHP	HIGH PRESSURE ALARM RELAY	RELÈ ALLARME ALTA PRESSIONE	RELÉ ALARMA ALTA PRESIÓN	RELAIS D'ALARME DE HAUTE PRESSION
KMC	COMPRESSOR CONTACTOR	CONTATTORE COMPRESSORE	CONTACTOR COMPRESOR	CONTACTEUR COMPRESSEUR
KMP	PUMP CONTACTOR	CONTATTORE POMPA	CONTACTOR BOMBA	CONTACTEUR POMPE
KT.V	FAN MOTOR PROTECTION	PROTEZIONE MOTORE VENTILATORE	PROTECCIÓN MOTOR VENTILADOR	PROTECTION MOTEUR VENTILATEUR
KV	FAN CONTACTOR	CONTATTORE VENTILATORE	CONTACTOR VENTILADOR	CONTACTEUR VENTILATEUR
MC	COMPRESSOR	COMPRESSORE	COMPRESOR	COMPRESSEUR
MP	PUMP	POMPA	BOMBA	POMPE
MV	FAN	VENTILATORE	VENTILADOR	VENTILATEUR
QMC	COMPRESSOR THERMAL RELAY	RELÈ TERMICO COMPRESSORE	RELÉ TÉRMICO COMPRESOR	RELAIS THERMIQUE COMPRESSEUR
QMP	PUMP THERMAL RELAY	RELÈ TERMICO POMPA	RELÉ TÉRMICO BOMBA	RELAIS THERMIQUE POMPE
R1	EVAPORATOR HEATER	RESISTENZA EVAPORATORE	RESISTENCIA EVAPORADOR	RÉSISTANCE ÉVAPORATEUR
RC	COMPRESSOR CRANKCASE HEATER	RESISTENZA CARTER COMPRESSORE	RESISTENCIA CARTER COMPRESOR	RÉSISTANCE CARTER COMPRESSEUR
SG1	MAIN SWITCH	INTERRUTTORE GENERALE	INTERRUPTOR GENERAL	INTERRUPTEUR GÉNÉRAL
SAC	COMPRESSOR SUCTION PROBE	SONDA ASPIRAZIONE COMPRESSORE	SONDA DE ASPIRACIÓN COMPRESOR	SONDE DE ASPIRATION COMPRESSEUR
SM	DISCHARGE LINE SENSOR	SONDA DI MANDATA	SONDA DE IDA	SONDE LIGNE DE GAZ
SP.H	HP SWITCH CIRCUIT	PRESSOSTATO ALTA PRESSIONE CIRCUITO	PRESOSTATO ALTA PRESIÓN CIRCUITO	PRESSOSTAT HAUTE PRESSION CIRCUIT
SP.W	WATER DIFFERENTIAL PRESSURE SWITCH	PRESSOSTATO DIFFERENZIALE ACQUA	PRESOSTATO DIFERENCIAL AGUA	PRESSOSTAT DIFFÉRENTIEL EAU
SR	PRESSURE TRANSDUCER	TRASDUTTORE DI PRESSIONE	TRANSDUCTOR DE PRESIÓN	TRASDUCTEUR DE PRESSION
ST1	TEMPERATURE SENSOR	SONDA DI LAVORO	SONDA DE TRABAJO	SONDE DE TRAVAIL
ST2	ANTIFREEZE SENSOR	SONDA ANTIGELO	SONDA ANTIHIELO	SONDE ANTIGEL
STE	OUTDOOR AIR SENSOR	SONDA ARIA ESTERNA	SONDA AIRE EXTERIOR	SONDE DE L'AIR EXTÉRIEUR
SW	DOMESTIC HOT WATER VALVE SWITCH	CONSENSO VALVOLA ACQUA CALDA SANITARIA	CONSENTIMIENTO DE LA VÁLAVA CALDA SANITARIA	CONSEMENTEMENT DE VANNE D'EAU SANITAIRE CHAUDE
TR	TRANSFORMER	TRASFORMATORE	TRANSFORMADOR	TRASFORMATEUR
VT1	ELECTRONIC THERMOSTATIC EXPANSION VALVE	VALVOLA DI ESPANSIONE TERMOSTATICA ELETTRONICA	VÁLVULA DE EXPANSIÓN TERMOSTÁTICA ELECTRÓNICA	VANNE D'EXPANSION THERMOSTATIQUE ÉLECTRONIQUE
YV.I	REVERSE CYCLE VALVE	VALVOLA INVERSIONE CICLO	VÁLVULA DE INVERSIÓN DE CICLO	VANNE D'INVERSION DE CYCLE

* Optional

* Opzionale

* Opcional

* Optionel

Архангельск (8182)63-90-72
 Астана (7172)727-132
 Астрахань (8512)99-46-04
 Барнаул (3852)73-04-60
 Белгород (4722)40-23-64
 Брянск (4832)59-03-52
 Владивосток (423)249-28-31
 Волгоград (844)278-03-48
 Вологда (8172)26-41-59
 Воронеж (473)204-51-73
 Екатеринбург (343)384-55-89
 Иваново (4932)77-34-06

Ижевск (3412)26-03-58
 Иркутск (395)279-98-46
 Казань (843)206-01-48
 Калининград (4012)72-03-81
 Калуга (4842)92-23-67
 Кемерово (3842)65-04-62
 Киров (8332)68-02-04
 Краснодар (861)203-40-90
 Красноярск (391)204-63-61
 Курск (4712)77-13-04
 Липецк (4742)52-20-81

Магнитогорск (3519)55-03-13
 Москва (495)268-04-70
 Мурманск (8152)59-64-93
 Набережные Челны (8552)20-53-41
 Нижний Новгород (831)429-08-12
 Новокузнецк (3843)20-46-81
 Новосибирск (383)227-86-73
 Омск (3812)21-46-40
 Орел (4862)44-53-42
 Оренбург (3532)37-68-04
 Пенза (8412)22-31-16

Пермь (342)205-81-47
 Ростов-на-Дону (863)308-18-15
 Рязань (4912)46-61-64
 Самара (846)206-03-16
 Санкт-Петербург (812)309-46-40
 Саратов (845)249-38-78
 Севастополь (8692)22-31-93
 Симферополь (3652)67-13-56
 Смоленск (4812)29-41-54
 Сочи (862)225-72-31
 Ставрополь (8652)20-65-13

Сургут (3462)77-98-35
 Тверь (4822)63-31-35
 Томск (3822)98-41-53
 Тула (4872)74-02-29
 Тюмень (3452)66-21-18
 Ульяновск (8422)24-23-59
 Уфа (347)229-48-12
 Хабаровск (4212)92-98-04
 Челябинск (351)202-03-61
 Череповец (8202)49-02-64
 Ярославль (4852)69-52-93

Киргизия (996)312-96-26-47

Россия (495)268-04-70

Казахстан (772)734-952-31

<https://lamborghini.nt-rt.ru/> || hgc@nt-rt.ru

WIRING DIAGRAM

Wiring diagram legend at page 22.

Dotted lines indicate optional wiring connections or to carry out during the installation.

SCHEMA ELETTRICO

Legenda schema elettrico a pagina 22.

Le parti tratteggiate indicano collegamenti opzionali o da effettuare all'atto dell'installazione.

ESQUEMA ELÉCTRICO

Legenda del esquema eléctrico en la página 22.

Las partes delimitadas con las líneas discontinuas indican conexiones opcionales o que hay que realizar en el momento de la instalación.

SCHÉMA ÉLECTRIQUE

Explication du schéma électrique à la page 22 ;

Les parties en pointillés indiquent les liaisons optionnelles ou à effectuer lors de l'installation.

