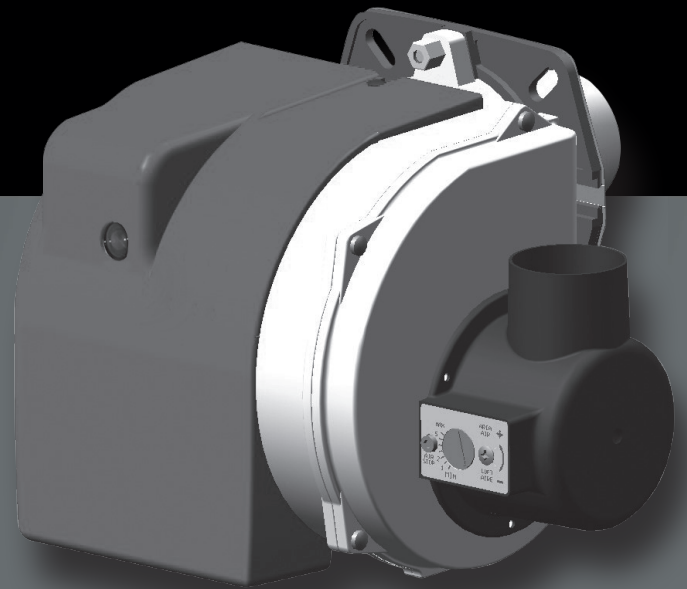




Lamborghini
CALORECLIMA

Scheda Tecnica



FOCUS PRO

Rev. del 16/07/2018

Архангельск (8182)63-90-72
 Астана (7172)727-132
 Астрахань (8512)99-46-04
 Барнаул (3852)73-04-60
 Белгород (4722)40-23-64
 Брянск (4832)59-03-52
 Владивосток (423)249-28-31
 Волгоград (844)278-03-48
 Вологда (8172)26-41-59
 Воронеж (473)204-51-73
 Екатеринбург (343)384-55-89
 Иваново (4932)77-34-06

Ижевск (3412)26-03-58
 Иркутск (395)279-98-46
 Казань (843)206-01-48
 Калининград (4012)72-03-81
 Калуга (4842)92-23-67
 Кемерово (3842)65-04-62
 Киров (8332)68-02-04
 Краснодар (861)203-40-90
 Красноярск (391)204-63-61
 Курск (4712)77-13-04
 Липецк (4742)52-20-81

Магнитогорск (3519)55-03-13
 Москва (495)268-04-70
 Мурманск (8152)59-64-93
 Набережные Челны (8552)20-53-41
 Нижний Новгород (831)429-08-12
 Новокузнецк (3843)20-46-81
 Новосибирск (383)227-86-73
 Омск (3812)21-46-40
 Орел (4862)44-53-42
 Оренбург (3532)37-68-04
 Пенза (8412)22-31-16

Пермь (342)205-81-47
 Ростов-на-Дону (863)308-18-15
 Рязань (4912)46-61-64
 Самара (846)206-03-16
 Санкт-Петербург (812)309-46-40
 Саратов (845)249-38-78
 Севастополь (8692)22-31-93
 Симферополь (3652)67-13-56
 Смоленск (4812)29-41-54
 Сочи (862)225-72-31
 Ставрополь (8652)20-65-13

Сургут (3462)77-98-35
 Тверь (4822)63-31-35
 Томск (3822)98-41-53
 Тула (4872)74-02-29
 Тюмень (3452)66-21-18
 Ульяновск (8422)24-23-59
 Уфа (347)229-48-12
 Хабаровск (4212)92-98-04
 Челябинск (351)202-03-61
 Череповец (8202)49-02-64
 Ярославль (4852)69-52-93

Киргизия (996)312-96-26-47

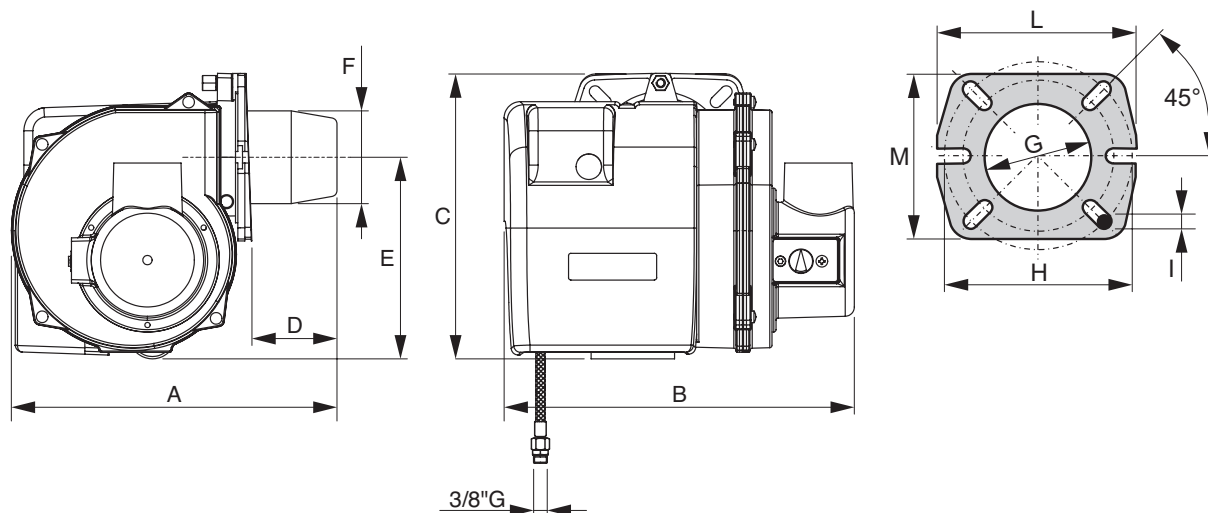
Россия (495)268-04-70

Казахстан (772)734-952-31

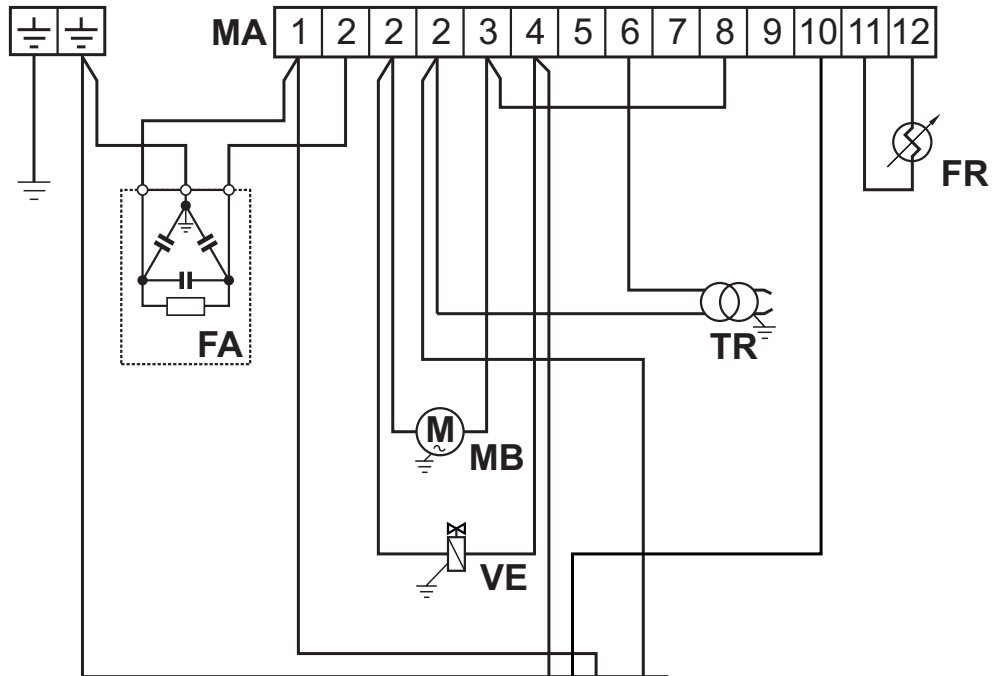
<https://lamborghini.nt-rt.ru/> || hgc@nt-rt.ru

Bruciatori di gasolio

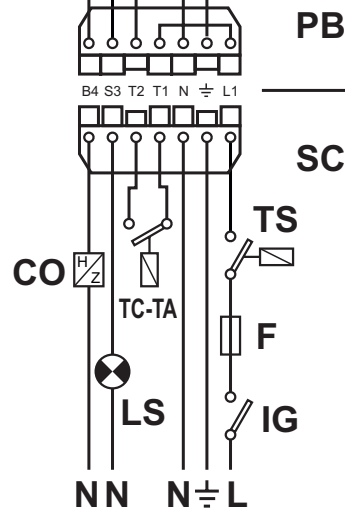
Dimensioni e attacchi



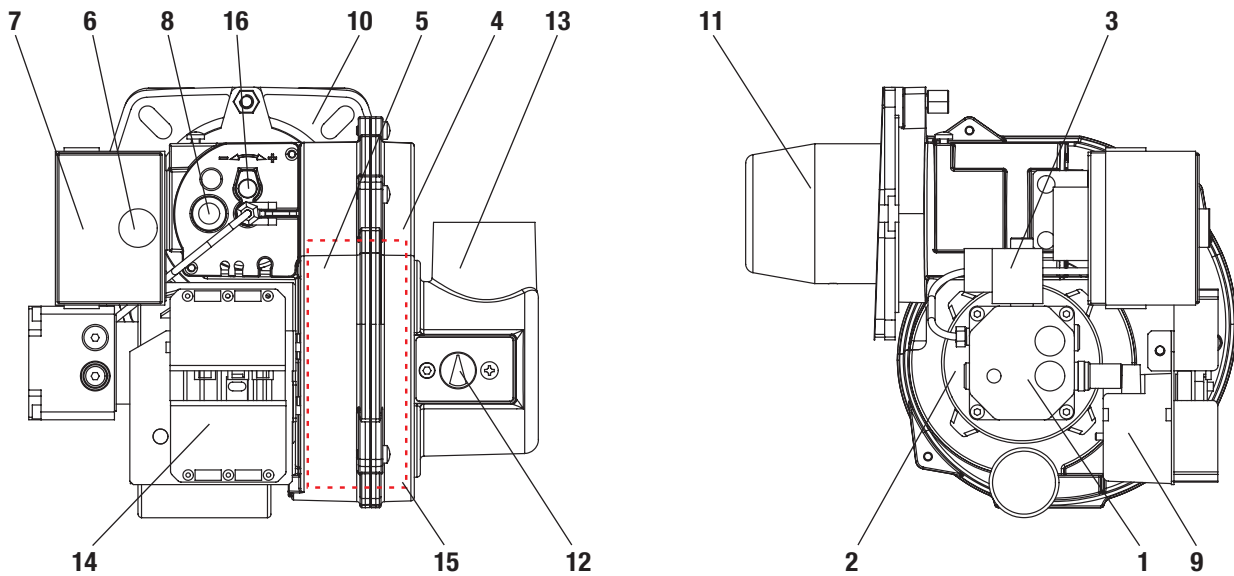
Modello	A	B	C	D	E	Ø F	Ø G	Ø H		I	L	M
								min	max			
FOCUS PRO 3	280	305	245	75	175	80	85	135	160	M8	170	144
FOCUS PRO 3R	280	305	245	75	175	80	85	135	160	M8	170	144
FOCUS PRO 6	280	305	245	75	175	80	85	135	160	M8	170	144
FOCUS PRO 6R	280	305	245	75	175	80	85	135	160	M8	170	144

Collegamenti elettrici FOCUS PRO 3 - FOCUS PRO 6

Legenda

CO	Contaore
F	Fusibile
FA	Filtro antidisturbo
FR	Fotoresistenza
IG	Interruttore generale
LS	Lampada di sicurezza
MA	Morsettiera apparecchiatura
MB	Motore bruciatore
PB	Presa bruciatore
SC	Spina
TA-TC	Termostato caldaia/ambiente
TR	Trasformatore di accensione
TS	Termostato di sicurezza
VE	Valvola elettromagnetica



Vista generale e componenti principali



- | | | |
|----------------------------|-------------------------------|-------------------------------------|
| 1 Pompa gasolio | 7 Apparecchiatura | 13 Coperchio aspirazione aria |
| 2 Motore | 8 Fotoresistenza | 14 Spina allacciamento elettrico |
| 3 Valvola elettromagnetica | 9 Trasformatore d'accensione | 15 Ventola |
| 4 Semicorpo lato aria | 10 Flangia attacco bruciatore | 16 Regolazione testa di combustione |
| 5 Semicorpo lato motore | 11 Boccaglio | |
| 6 Pulsante di sblocco | 12 Regolazione aria | |

Curve di lavoro

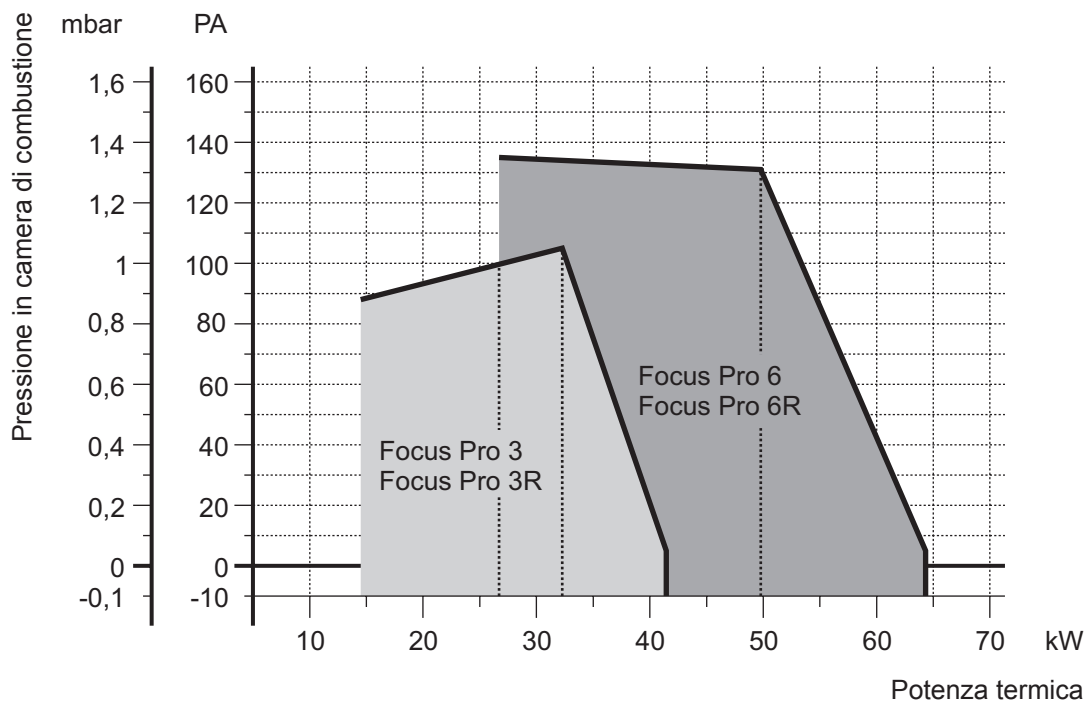
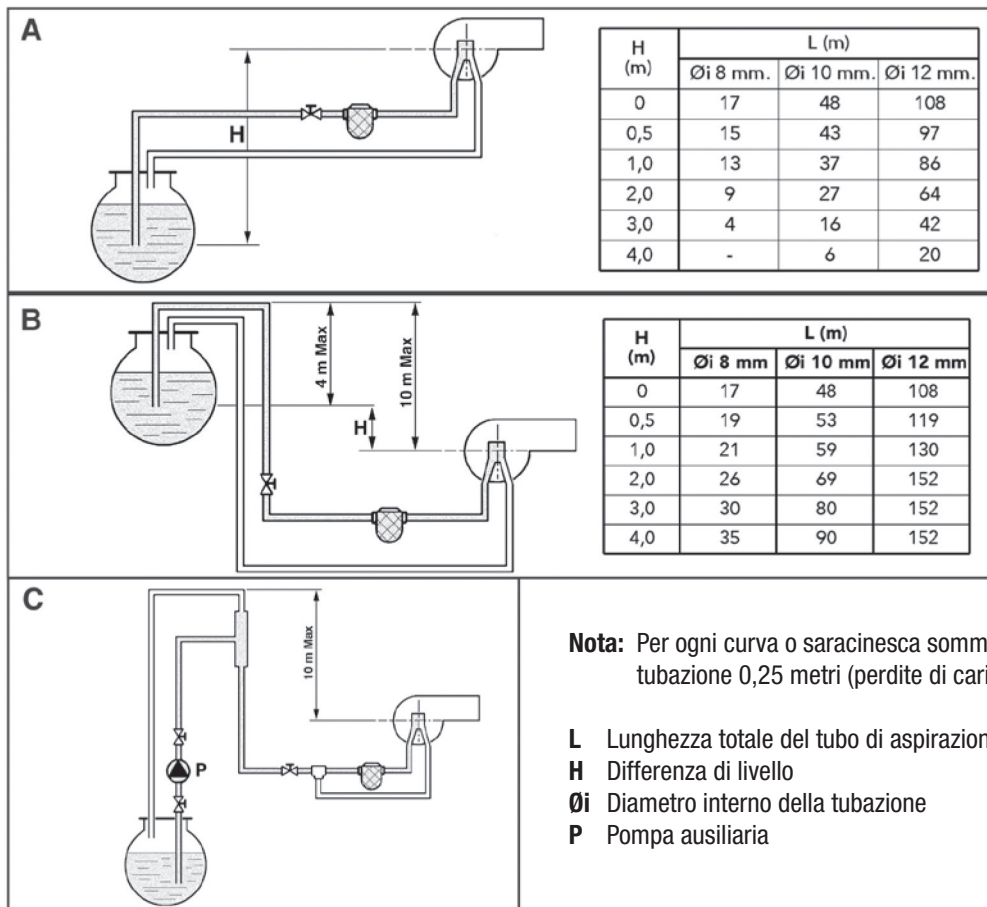




Tabella dati tecnici

FOCUS PRO		3	3R	6	6R	
Potenza termica	min	14,5	14,5	26,2	26,2	kW
	max	32,2	32,2	64,3	64,3	kW
Portata	min	1,20	1,20	2,20	2,20	kg/h
	max	3,50	3,50	5,4	5,4	kg/h
Preriscaldatore		-	110	-	110	W
Funzionamento		Tutto / niente				
Combustibile		Gasolio				
Viscosità gasolio max a 20°C		1,5 °E - 6 CST - 41 sec; R1				
Alimentazione elettrica		230/50 o 60 monofase				V/Hz
Taratura pompa		12	12	12	12	bar
Motore		100	100	100	100	W
Potenza elettrica assorbita max.		175	240	175	240	W
Condensatore		6,3	6,3	6,3	6,3	µF
Trasformatore di accensione (tensione/corrente secondario)		15 / 40	15 / 40	15 / 40	15 / 40	kV/mA
Grado di protezione elettrica		20	20	20	20	IP
Rumorosità *		61	61	61	61	dB(A)
Peso		10	10,1	10	10,1	kg

* Pressione sonora misurata nel laboratorio combustione del costruttore, con bruciatore funzionante su caldaia di prova alla potenza massima.



Архангельск (8182)63-90-72
 Астана (7172)727-132
 Астрахань (8512)99-46-04
 Барнаул (3852)73-04-60
 Белгород (4722)40-23-64
 Брянск (4832)59-03-52
 Владивосток (423)249-28-31
 Волгоград (844)278-03-48
 Вологда (8172)26-41-59
 Воронеж (473)204-51-73
 Екатеринбург (343)384-55-89
 Иваново (4932)77-34-06

Ижевск (3412)26-03-58
 Иркутск (395)279-98-46
 Казань (843)206-01-48
 Калининград (4012)72-03-81
 Калуга (4842)92-23-67
 Кемерово (3842)65-04-62
 Киров (8332)68-02-04
 Краснодар (861)203-40-90
 Красноярск (391)204-63-61
 Курск (4712)77-13-04
 Липецк (4742)52-20-81

Магнитогорск (3519)55-03-13
 Москва (495)268-04-70
 Мурманск (8152)59-64-93
 Набережные Челны (8552)20-53-41
 Нижний Новгород (831)429-08-12
 Новокузнецк (3843)20-46-81
 Новосибирск (383)227-86-73
 Омск (3812)21-46-40
 Орел (4862)44-53-42
 Оренбург (3532)37-68-04
 Пенза (8412)22-31-16

Пермь (342)205-81-47
 Ростов-на-Дону (863)308-18-15
 Рязань (4912)46-61-64
 Самара (846)206-03-16
 Санкт-Петербург (812)309-46-40
 Саратов (845)249-38-78
 Севастополь (8692)22-31-93
 Симферополь (3652)67-13-56
 Смоленск (4812)29-41-54
 Сочи (862)225-72-31
 Ставрополь (8652)20-65-13

Сургут (3462)77-98-35
 Тверь (4822)63-31-35
 Томск (3822)98-41-53
 Тула (4872)74-02-29
 Тюмень (3452)66-21-18
 Ульяновск (8422)24-23-59
 Уфа (347)229-48-12
 Хабаровск (4212)92-98-04
 Челябинск (351)202-03-61
 Череповец (8202)49-02-64
 Ярославль (4852)69-52-93

Киргизия (996)312-96-26-47

Россия (495)268-04-70

Казахстан (772)734-952-31