



## Idola ST 3.2

Pompe di calore reversibili e splittate con compressore DC inverter e accumulo ACS integrato

- Nuova gamma di pompe di calore splittate **Full Inverter con Gas R32** a basso impatto ambientale.
- La gamma prevede un'Unità Esterna con il cuore del circuito frigorifero, dal compressore al ventilatore con lo scambiatore lato aria, la quale sarà collegata con le tubazioni del gas refrigerante verso l'Unità Interna. L'Unità Interna contiene invece il cuore del circuito idraulico del generatore con tutti i principali componenti preinstallati, come il circolatore ad alta efficienza e il vaso d'espansione, per permettere in sicurezza un'installazione pratica e veloce.
- L'Unità Interna sarà inoltre dotata di una integrazione elettrica, che sarà da 3kW per i modelli monofase e 6kW per i modelli trifase. Le IDOLA ST 3.2 si differenziano dalle IDOLA S 3.2 per avere integrato un accumulo per l'Acqua Calda Sanitaria direttamente nell'Unità Interna.
- Le taglie dalla 4 alla 10 montano un **accumulo sanitario da 190L**, mentre le taglie dalla 12 alla 16T montano un **accumulo da 240L**. Tale accumulo potrà poi essere integrato con un riscaldatore elettrico (accessorio) oppure con un impianto solare termico (fornitura a parte).
- L'installazione splittata avrà inoltre l'innegabile vantaggio di evitare a monte qualunque problema di congelamento, anche alle temperature più rigide (**fino a -25°C**) e in assenza di corrente (unico vero problema delle resistenze elettriche antigelo delle macchine monoblocco esterne). Tutte le unità soddisfano le esigenze più estreme di **climatizzazione invernale ed estiva di impianti di piccola e media potenza**, possono infatti produrre **acqua calda fino a 65°C**, il che le rende idonee praticamente a tutti gli impianti di riscaldamento, siano essi radianti, a ventilonvelettori oppure a radiatori.
- La nuova concezione **Full Inverter di Lamborghini CaloreClima** utilizza modulazioni inverter DC sui 3 principali componenti energivori della macchina, ossia compressore, ventilatore e pompa. Questo permette di modulare la potenza erogata inseguendo finemente il carico termico e permettendo all'utente **efficienze elevatissime e importanti risparmi energetici**. Inoltre, il concetto **Full Inverter di Lamborghini CaloreClima** permette di abbattere le correnti di spunto, evitando sbalzi alla rete e garantendo una maggiore vita utile ai componenti. **I livelli sonori sono tra i più bassi del mercato** e ne consentono l'utilizzo come unico generatore dell'impianto, piuttosto che integrato ad altre fonti, come ad esempio una caldaia (**approfondisci i nostri Ibridi Factory Made**).



**R32**

**Nuova Pompa di Calore in R32, gas ecologico a basso GWP.**

Risparmia all'ambiente fino al 75% delle emissioni di CO<sub>2</sub> equivalenti rispetto ad una macchina in R410a.



**FACTORY MADE**

Prodotto idoneo per Sistemi Ibridi Factory Made

Codice sistema	Modello sistema	
OXHT4SWD	<b>IDOLA ST 3.2 04</b>	
OXHT6SWD	<b>IDOLA ST 3.2 06</b>	
OXHT8SWD	<b>IDOLA ST 3.2 08</b>	
OXHTASWD	<b>IDOLA ST 3.2 10</b>	
OXHTCSWD	<b>IDOLA ST 3.2 12</b>	
OXHTESWD	<b>IDOLA ST 3.2 14</b>	
OXHTGSWD	<b>IDOLA ST 3.2 16</b>	
OXHUCSWD	<b>IDOLA ST 3.2 12T</b>	
OXHUESWD	<b>IDOLA ST 3.2 14T</b>	
OXHUGSWD	<b>IDOLA ST 3.2 16T</b>	

Архангельск (8182)63-90-72  
Астана (7172)727-132  
Астрахань (8512)99-46-04  
Барнаул (3852)73-04-60  
Белгород (4722)40-23-64  
Брянск (4832)59-03-52  
Владивосток (423)249-28-31  
Волгоград (844)278-03-48  
Вологда (8172)26-41-59  
Воронеж (473)204-51-73  
Екатеринбург (343)384-55-89  
Иваново (4932)77-34-06

Ижевск (3412)26-03-58  
Иркутск (395)279-98-46  
Казань (843)206-01-48  
Калининград (4012)72-03-81  
Калуга (4842)92-23-67  
Кемерово (3842)65-04-62  
Киров (8332)68-02-04  
Краснодар (861)203-40-90  
Красноярск (391)204-63-61  
Курск (4712)77-13-04  
Липецк (4742)52-20-81

Магнитогорск (3519)55-03-13  
Москва (495)268-04-70  
Мурманск (8152)59-64-93  
Набережные Челны (8552)20-53-41  
Нижний Новгород (831)429-08-12  
Новокузнецк (3843)20-46-81  
Новосибирск (383)227-86-73  
Омск (3812)21-46-40  
Орел (4862)44-53-42  
Оренбург (3532)37-68-04  
Пенза (8412)22-31-16

Пермь (342)205-81-47  
Ростов-на-Дону (863)308-18-15  
Рязань (4912)46-61-64  
Самара (846)206-03-16  
Санкт-Петербург (812)309-46-40  
Саратов (845)249-38-78  
Севастополь (8692)22-31-93  
Симферополь (3652)67-13-56  
Смоленск (4812)29-41-54  
Сочи (862)225-72-31  
Ставрополь (8652)20-65-13

Сургут (3462)77-98-35  
Тверь (4822)63-31-35  
Томск (3822)98-41-53  
Тула (4872)74-02-29  
Тюмень (3452)66-21-18  
Ульяновск (8422)24-23-59  
Уфа (347)229-48-12  
Хабаровск (4212)92-98-04  
Челябинск (351)202-03-61  
Череповец (8202)49-02-64  
Ярославль (4852)69-52-93

Киргизия (996)312-96-26-47

Россия (495)268-04-70

Казахстан (772)734-952-31

## Il sistema di controllo

- L'interfaccia utente multilingua è stata dotata di tecnologia **Capsense** con display grafico da 2,8", che permette all'utente di interagire con il prodotto in modo agevole ed estremamente semplice. L'interfaccia a bordo macchina comunica agilmente con i nuovi sistemi intelligenti **Connect CRP**, i quali possono gestire **fino a 8 termostati** (7 **Connect Evo Zone** + 1 **Connect CRP** che presenta tutte le funzioni di cronotermostato a sua volta) suddivisi in 2 zone, una diretta e una miscelata.
- Tra le principali funzioni di gestione:
- **PROTOCOLLO MODBUS** per la gestione intelligente tramite eventuale **BMS** esterno.
- **RISCALDAMENTO E RAFFRESCAMENTO** con la pompa di calore unico generatore. La modulazione Full Inverter permette di mantenere i setpoint desiderati, sia in riscaldamento che in raffrescamento, ottimizzando i consumi per l'utente. L'impostazione di curve climatiche (di serie) può migliorare il comfort e ridurre ulteriormente i consumi.
- **PRODUZIONE ACQUA CALDA SANITARIA (ACS)**. Quando la sonda di Temperatura ACS scende sotto un determinato valore, la macchina entra in modalità ACS, ossia in Riscaldamento con Setpoint dedicato deviando sull'accumulo ACS integrato.
- **FONTI ENERGETICHE ADDIZIONALI** (caldaia o resistenza elettrica). La pompa di calore potrà attivare queste fonti aggiuntive in Integrazione o in Sostituzione, in base a dei parametri personalizzabili. Oltre a queste impostazioni, la chiamata potrà avvenire in emergenza, laddove la pompa di calore risulti in anomalia.
- **INPUT SMART GRID DA FOTOVOLTAICO E RETE**. L'unità è dotata di 2 ingressi digitali per la gestione di un input da impianto fotovoltaico e da rete elettrica. Questi sono i famosi contatti **Smart Grid**, per l'**ottimizzazione dei consumi e dei costi in bolletta**. Il primo contatto (EVU) dirà alla pompa di calore quando il fotovoltaico sta producendo. La pompa di calore alzerà il set point ACS nell'ottica di migliorare l'autoconsumo (dove l'utente ha il miglior guadagno). Il contatto verso la rete (SG) avvertirà la pompa di calore quando l'energia elettrica costa di più (se il gestore lo permette) e questa si limiterà, in base a delle impostazioni personalizzabili. Per i dettagli, vi invitiamo a leggere i manuali.
- **CONTROLLO REMOTO VIA APP**. Disponibile per iOS e Android con l'utilizzo del Connect CRP (opzionale). **RESISTENZA ELETTRICA BOLLITORE ACS**. In modalità ACS l'unità gestisce una resistenza elettrica inserita nel bollitore come integrazione, funzione antilegionella o come fonte di riserva, nel caso di un'anomalia.
- **FAST ACS**. Funzione che consente di dare priorità alla produzione di ACS attivando tutte le fonti energetiche disponibili, per portare il bollitore ACS al setpoint impostato nel tempo minore possibile.
- **FUNZIONE ANTILEGIONELLA**. Permette di impostare dei cicli settimanali antilegionella. Per il corretto funzionamento verrà utilizzata la caldaia in integrazione oppure l'eventuale resistenza elettrica sul bollitore ACS.
- **MODALITÀ SILENT**. Quando attiva riduce la frequenza massima del compressore e la velocità del ventilatore, in modo da ridurre sensibilmente la rumorosità. Disponibili 2 differenti livelli, programmabili su fasce orarie giornaliere (ad es. notte).
- **ON/OFF** da contatto esterno. L'unità può essere attivata e disattivata tramite un contatto esterno (ad es. da termostato di zona): in questo caso la modalità di funzionamento seguirà le impostazioni del controllore.
- **CALDO/FREDDO** da contatti esterni. L'unità può ricevere un segnale di commutazione estate/inverno dall'esterno (ad es. dal termostato di zona).
- **ECO**. Setpoint dedicato per funzionamento "Eco". Impostabile anche per fasce orarie.
- **PROGRAMMAZIONE ORARIA SETTIMANALE**. Il **Connect CRP** (opzionale) consente la programmazione oraria differenziata per ciascun

giorno della settimana definendo per ogni fascia il modo (FREDDO/CALDO/ACS) e i setpoint di lavoro.

- **PROTEZIONE ANTIGELO**, con funzionamento in caldo della pompa di calore con circolatore in ON e l'eventuale booster elettrico.

### INTERFACCIA GRAFICA DA 2,8" CON TECNOLOGIA CAPSENSE



# Sistemi in pompa di calore

UNITÀ ESTERNA		4	6	8	10	12	14	16	12T	14T	16T	
Efficienza stagionale bassa temperatura (acqua prodotta 35°C)	$\eta$ (%)	191	195	205	204	189	185	182	189	185	182	
Classe ERP in riscaldamento	Classe	A+++	A+++	A+++	A+++	A+++	A+++	A+++	A+++	A+++	A+++	
Efficienza stagionale media temperatura (acqua prodotta 55°C)	$\eta$ (%)	129	138	131	136	135	135	133	135	135	133	
Classe ERP in riscaldamento	Classe	A++	A++	A++	A++	A++	A++	A++	A++	A++	A++	
SCOP bassa temperatura (acqua prodotta 35°C)	W/W	4,85	4,95	5,21	5,19	4,81	4,72	4,62	4,81	4,72	4,62	
SEER (acqua prodotta 7°C)	W/W	4,99	5,34	5,83	5,98	4,89	4,86	4,69	4,86	4,83	4,67	
Profilo acqua dichiarato ACS	$\eta_s$ (%)	L	L	L	L	XL	XL	XL	XL	XL	XL	
Classe di efficienza energetica produzione ACS	Classe	A+	A+	A+	A+	A+	A+	A+	A+	A+	A+	
Alimentazione elettrica	V-ph-Hz	220/240-1-50						380/415-3-50				
N° di compressori / N° circuiti frigoriferi	n°	1 x Twin Rotary DC / 1 circuito										
Tipo scambiatore	-	batteria alettata										
N° e tipo di ventilatori	-	1 x assiale DC										
Tipo di refrigerante / GWP	-	R32 / GWP 675										
Carica refrigerante di fabbrica ***	kg	1,5		1,65		1,84						
Linee frigorifere (lungh. max/dislivello vert. max) ***	m	30 / 20										
SWL - Livello di potenza sonora in riscaldamento *	A7W35	dB(A)	55	58	59	60	65	65	69	65	65	69
SWL - Livello di potenza sonora in raffreddamento *	A35W18	dB(A)	56	58	60	60	64	64	69	64	64	69
Corrente massima assorbita	A	12	14	16	17	25	26	27	10	11	12	
Peso netto	kg	58		77		96			112			

UNITÀ INTERNA		10	16	16T
Alimentazione elettrica	V-ph-Hz	220/240-1-50		380/415-3-50
Tipo scambiatore	-	Piastre inox saldobrasate		
Volume vaso di espansione impianto	L	10		
Taratura valvola di sicurezza acqua impianto	bar	3		
Contenuto minimo acqua impianto	L	40		
Volume bollitore ACS	L	190	240	
Risc. elettrico impianto/bollitore ACS (access.)	kW	3 / 1,5		6 / 1,5
Volume vaso di espansione ACS (accessorio)	L	8		
Taratura valvola di sicurezza acqua bollitore ACS	bar	9		
SWL - Livello di potenza sonora unità interna	dB(A)	42	43	
Corrente massima assorbita	A	14	10	
Peso netto	kg	192	224	

\* SWL = Livelli di potenza sonora, riferiti a  $1 \times 10^{-12}$  W con unità funzionante in condizioni: **A7W35** = sorgente: aria in 7°C b.s. 6°C b.u. / impianto: acqua in 30°C out 35°C. **A35W18** = sorgente: aria in 35°C b.s. / impianto: acqua in 23°C out 18°C. Il livello di potenza sonora Totale in dB(A) è misurato in accordo alla normativa ISO 9614. \*\* Per abbinamento con unità esterne mod. 4-6 viene fornito una riduzione da 3/8" SAE a 1/4" SAE per linea del liquido Ø 6,35. \*\*\* La carica refrigerante di fabbrica consente una lunghezza massima delle linee frigorifere di 15 metri. È possibile arrivare a 30 metri con un'integrazione della carica in fase di installazione.

DATI PRESTAZIONI		4	6	8	10	12	14	16	12T	14T	16T	
A7W35	Potenza termica nominale	kW	4,2	6,35	8,4	10	12,1	14,5	15,9	12,1	14,5	15,9
	Potenza assorbita nominale	kW	0,82	1,28	1,63	2,02	2,44	3,15	3,53	2,44	3,15	3,53
	COP	W/W	5,1	4,95	5,15	4,95	4,95	4,6	4,5	4,95	4,6	4,5
A7W45	Potenza termica nominale	kW	4,3	6,3	8,3	10	12,3	14,1	16	12,3	14,1	16
	Potenza assorbita nominale	kW	1,13	1,7	2,16	2,67	3,32	3,92	4,57	3,32	3,92	4,57
	COP	W/W	3,8	3,7	3,85	3,75	3,7	3,6	3,5	3,7	3,6	3,5
A35W18	Potenza frigorifera nominale	kW	4,5	6,5	8,3	9,9	12	12,9	13,6	12,0	12,9	13,6
	Potenza assorbita nominale	kW	0,82	1,35	1,64	2,18	3,04	3,49	3,77	3,04	3,49	3,77
	EER	W/W	5,5	4,8	5,05	4,55	3,95	3,70	3,61	3,95	3,70	3,61
A35W7	Potenza frigorifera nominale	kW	4,7	6,5	7,45	8,2	11,5	12,4	14	11,5	12,4	14
	Potenza assorbita nominale	kW	1,36	2,17	2,22	2,52	4,18	4,96	5,6	4,18	4,96	5,6
	EER	W/W	3,45	3	3,35	3,25	2,75	2,5	2,5	2,75	2,5	2,5

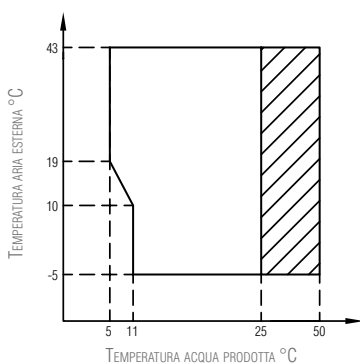
I valori si riferiscono ad unità prive di eventuali opzioni o accessori. Dati dichiarati secondo **EN 14511**: **EER** (Energy Efficiency Ratio) = rapporto potenza frigorifera su potenza assorbita **COP** (Coefficient Of Performance) = rapporto potenza termica su potenza assorbita **A7W35** = sorgente: aria in 7°C b.s. 6°C b.u. / impianto: acqua in 30°C out 35°C **A7W45** = sorgente: aria in 7°C b.s. 6°C b.u. / impianto: acqua in 40°C out 45°C **A35W18** = sorgente: aria in 35°C b.s. / impianto: acqua in 23°C out 18°C **A35W7** = sorgente: aria in 35°C b.s. / impianto: acqua in 12°C out 7°C

Accessori

	DESCRIZIONE	CODICE			DESCRIZIONE	CODICE	
	<b>Connect CRP</b> Comando remoto evoluto con funzione cronotermostato. Gestisce fino a 7 CRP ZONE aggiuntivi su 2 zone distinte. Accessibile anche via App	013054XD			Kit tubi solare	012094W0	
	<b>Connect CRP Zone</b> Termostato di zona con connessione RF verso Connect CRP. Installazione a parete o da tavolo, alimentazione con 2 batterie AA	013055XD			Kit solare PHE	012095W0	
	Sonda di temperatura mandata impianto o per integrazione solare/sistema ibrido	2CP000NF			Kit 2 zone (diretto e miscelato)	012091W0	
	Kit antivibranti in gomma per unità esterna	2CP000ZF			Kit tubi attacchi a muro	012092W0	
	Kit accumulo inerziale 18L	012084W0			Resistenza elettrica ACS 1,5 kW	012090W0	
					Vaso di espansione per ACS 8L	012093W0	

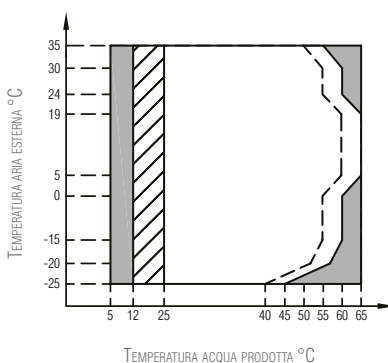
Limiti operativi

MODO FREDDO



Campo di funzionamento con pompa di calore con possibile limitazione e protezione

MODO CALDO

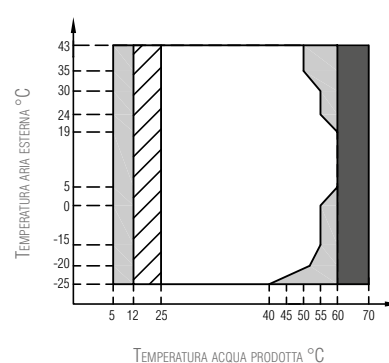


Campo di funzionamento con pompa di calore con possibile limitazione e protezione

Con IBH (risc. elettrico impianto) installato

Linea massima temperatura acqua in ingresso per funzionamento pompa di calore

MODO ACS



Campo di funzionamento con pompa di calore con possibile limitazione e protezione

Con IBH (risc. elettrico impianto) installato

Con TBH (risc. elettrico ACS) installato

NOTA MODO ACS: per temperatura acqua prodotta si intende la temperatura acqua prodotta dall'unità e non la temperatura ACS disponibile all'utente che è funzione di questo parametro e della superficie del serpentino dell'eventuale bollitore ACS.

Архангельск (8182)63-90-72  
 Астана (7172)727-132  
 Астрахань (8512)99-46-04  
 Барнаул (3852)73-04-60  
 Белгород (4722)40-23-64  
 Брянск (4832)59-03-52  
 Владивосток (423)249-28-31  
 Волгоград (844)278-03-48  
 Вологда (8172)26-41-59  
 Воронеж (473)204-51-73  
 Екатеринбург (343)384-55-89  
 Иваново (4932)77-34-06

Ижевск (3412)26-03-58  
 Иркутск (395)279-98-46  
 Казань (843)206-01-48  
 Калининград (4012)72-03-81  
 Калуга (4842)92-23-67  
 Кемерово (3842)65-04-62  
 Киров (8332)68-02-04  
 Краснодар (861)203-40-90  
 Красноярск (391)204-63-61  
 Курск (4712)77-13-04  
 Липецк (4742)52-20-81

Магнитогорск (3519)55-03-13  
 Москва (495)268-04-70  
 Мурманск (8152)59-64-93  
 Набережные Челны (8552)20-53-41  
 Нижний Новгород (831)429-08-12  
 Новокузнецк (3843)20-46-81  
 Новосибирск (383)227-86-73  
 Омск (3812)21-46-40  
 Орел (4862)44-53-42  
 Оренбург (3532)37-68-04  
 Пенза (8412)22-31-16

Пермь (342)205-81-47  
 Ростов-на-Дону (863)308-18-15  
 Рязань (4912)46-61-64  
 Самара (846)206-03-16  
 Санкт-Петербург (812)309-46-40  
 Саратов (845)249-38-78  
 Севастополь (8692)22-31-93  
 Симферополь (3652)67-13-56  
 Смоленск (4812)29-41-54  
 Сочи (862)225-72-31  
 Ставрополь (8652)20-65-13

Сургут (3462)77-98-35  
 Тверь (4822)63-31-35  
 Томск (3822)98-41-53  
 Тула (4872)74-02-29  
 Тюмень (3452)66-21-18  
 Ульяновск (8422)24-23-59  
 Уфа (347)229-48-12  
 Хабаровск (4212)92-98-04  
 Челябинск (351)202-03-61  
 Череповец (8202)49-02-64  
 Ярославль (4852)69-52-93

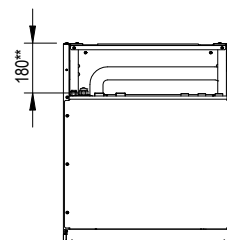
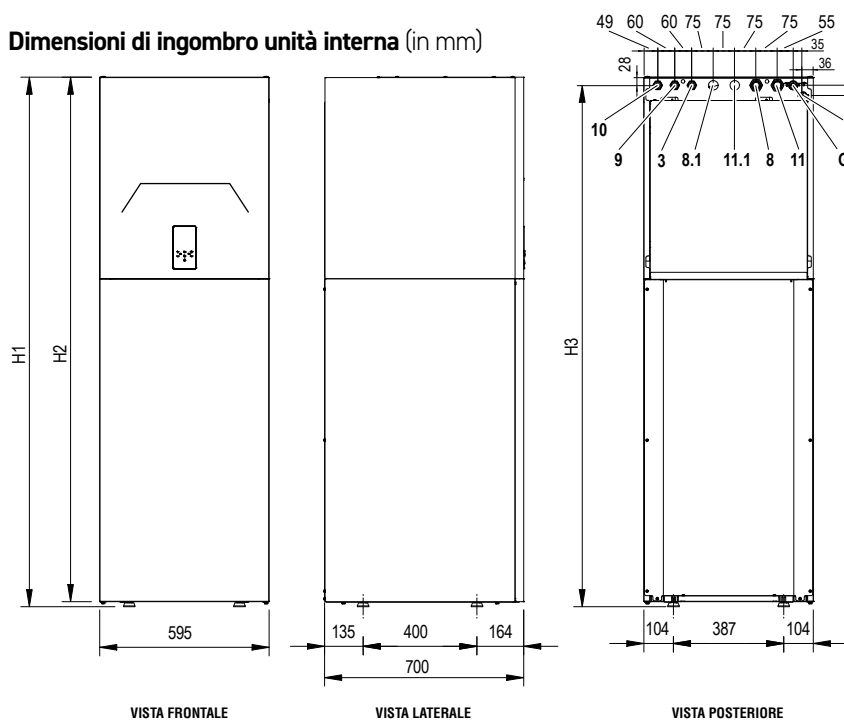
Киргизия (996)312-96-26-47

Россия (495)268-04-70

Казахстан (772)734-952-31

<https://lamborghini.нт-рт.ру/> || [hgc@nt-рт.ру](mailto:hgc@nt-рт.ру)

### Dimensioni di ingombro unità interna (in mm)



### LEGENDA

- 8 Uscita impianto Ø 1"
- 8.1 Uscita impianto per zona 2 Ø 1"
- 9 Uscita sanitario Ø 3/4"
- 10 Ingresso sanitario Ø 3/4"
- 11 Ingresso impianto Ø 1"
- 11.1 Ingresso impianto per zona 2 Ø 1"
- 145 Manometro acqua
- G Linea gas Ø 15,88 (5/8")
- L\* Linea del liquido Ø 9,52 (3/8")
- E1 Pressacavo per cavi di segnale
- E2 Pressacavo cavi di alimentazione
- E3 Cavo di alimentazione con pressacavo

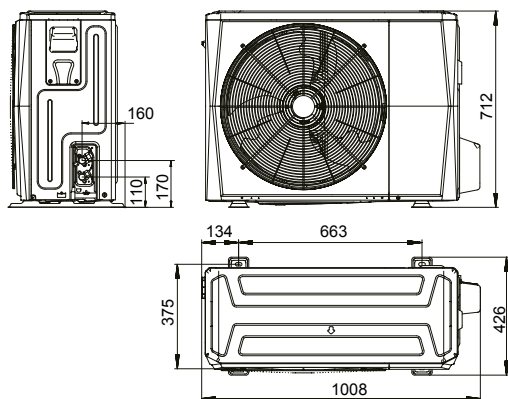
MODELLI		10	16
H1	mm	1860	2110
H2	mm	1842	2092
H3	mm	1832	2082

\* Per abbinamento con unità esterne mod. 4-6 viene fornito una riduzione da 3/8" SAE a 1/4" SAE per linea del liquido Ø 6,35.

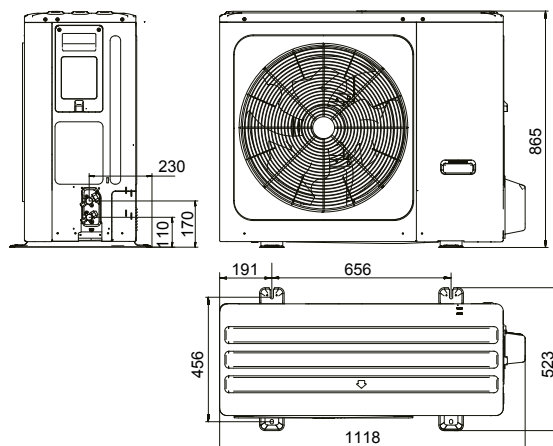
\*\* Distanza tra attacchi idraulici e frigoriferi dal punto di appoggio posteriore.

### Dimensioni di ingombro unità esterna (in mm)

mod. 4 - 6



mod. 8 - 10 - 12 - 12T - 14 - 14T - 16 - 16T



MODELLI		4	6	8	10	12	14	16	12T	14T	16T	
Imballo (WxHxD)	mm	1065x800x485						1190x970x560				
Peso imballo	kg	65			94		114			130		