

Архангельск (8182)63-90-72  
 Астана (7172)727-132  
 Астрахань (8512)99-46-04  
 Барнаул (3852)73-04-60  
 Белгород (4722)40-23-64  
 Брянск (4832)59-03-52  
 Владивосток (423)249-28-31  
 Волгоград (844)278-03-48  
 Вологда (8172)26-41-59  
 Воронеж (473)204-51-73  
 Екатеринбург (343)384-55-89  
 Иваново (4932)77-34-06

Ижевск (3412)26-03-58  
 Иркутск (395)279-98-46  
 Казань (843)206-01-48  
 Калининград (4012)72-03-81  
 Калуга (4842)92-23-67  
 Кемерово (3842)65-04-62  
 Киров (8332)68-02-04  
 Краснодар (861)203-40-90  
 Красноярск (391)204-63-61  
 Курск (4712)77-13-04  
 Липецк (4742)52-20-81

Магнитогорск (3519)55-03-13  
 Москва (495)268-04-70  
 Мурманск (8152)59-64-93  
 Набережные Челны (8552)20-53-41  
 Нижний Новгород (831)429-08-12  
 Новокузнецк (3843)20-46-81  
 Новосибирск (383)227-86-73  
 Омск (3812)21-46-40  
 Орел (4862)44-53-42  
 Оренбург (3532)37-68-04  
 Пенза (8412)22-31-16

Пермь (342)205-81-47  
 Ростов-на-Дону (863)308-18-15  
 Рязань (4912)46-61-64  
 Самара (846)206-03-16  
 Санкт-Петербург (812)309-46-40  
 Саратов (845)249-38-78  
 Севастополь (8692)22-31-93  
 Симферополь (3652)67-13-56  
 Смоленск (4812)29-41-54  
 Сочи (862)225-72-31  
 Ставрополь (8652)20-65-13

Сургут (3462)77-98-35  
 Тверь (4822)63-31-35  
 Томск (3822)98-41-53  
 Тула (4872)74-02-29  
 Тюмень (3452)66-21-18  
 Ульяновск (8422)24-23-59  
 Уфа (347)229-48-12  
 Хабаровск (4212)92-98-04  
 Челябинск (351)202-03-61  
 Череповец (8202)49-02-64  
 Ярославль (4852)69-52-93

Киргизия (996)312-96-26-47

Россия (495)268-04-70

Казахстан (772)734-952-31

<https://lamborghini.nt-rt.ru/> || [hgc@nt-rt.ru](mailto:hgc@nt-rt.ru)



**NOVITÀ**  
 DISPONIBILE DA MAGGIO

## Mercury 2

### Unità termoventilante canalizzabile

Unità canalizzata per impianto di riscaldamento e raffrescamento con prevalenza di circa 70 Pa. Le unità della serie MERCURY 2 sono ideali per piccoli impianti di climatizzazione centralizzati e di altezza ridotta, con sistemi di distribuzione dell'aria mediante appositi canali. La nuova gamma di prodotti ha un'altezza da 300 a 375 mm ed è stata sviluppata con componenti di alta qualità, rendendo più semplice l'installazione, l'accessibilità e la manutenzione da parte dell'installatore finale. I ventilatori sono dimensionati per fornire circa 70 Pa di pressione al flusso nominale. Questi dati includono la caduta di pressione del filtro standard classe G3.

MERCURY 2 è disponibile con configurazione orizzontale o verticale per l'installazione a soffitto o a parete, in due diverse versioni di scambiatore alettato a 3 ranghi come standard e 6 ranghi come opzione. Accompagnano l'unità di base una vasta gamma di accessori.

### Ventilatore

Ventilatore centrifugo a doppia aspirazione a pale avanti singolo o binato direttamente accoppiato a motore elettrico monofase Bilanciamento elettronico contro le vibrazioni indotte.

### Telaio

Materiale isolante assorbente sp. 10 mm. classe secondo UL94 HF1 (autoestinguento, antigoccia). Pannelli galvanizzati spessi. 1,00÷1,50 mm

### Manutenzione

Il filtro, può essere rimosso dal basso, senza alcun attrezzo. La piastra del piatto del ventilatore può essere rimossa senza scollegare i condotti, può essere fatto dalla parte anteriore o inferiore.

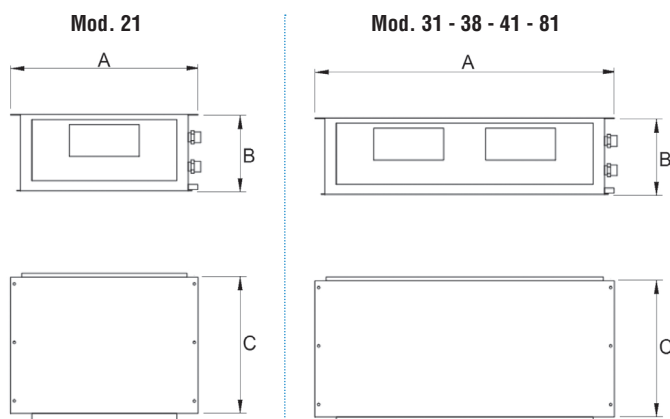
### Risparmio energetico

Gli scambiatori di calore sono del tipo Cu / Al diametro 3/8 "con alette in alluminio corrugato ad alta efficienza e valvole di spurgo aria facilmente accessibili. Pressione nominale PN10.

### Versatilità

Possibilità di cambiare i collegamenti laterali dell'acqua in loco. Configurazione del flusso d'aria reversibile.

### Dimensioni



MODELLO	A (MM)	B (MM)	C (MM)	Peso 3R (kg)
21	738	300	550	38
31	1178	300	550	54
38	1178	300	550	55
41	1728	375	650	90
81	1728	375	650	94

### Accessori elettrici

ETBN	Scheda relè di potenza per modello 21-31-38-41
ETBN-6A	Scatola con relé interfaccia mono contatto per modello 81
EH	Resistenza elettrica (installata all'interno dell'unità)
EHR	Relè per resistenza elettrica

### Accessori aeraulici

B2	Batteria ausiliaria 2 ranghi
V23K	Valvola a 3 vie ON-OFF 230V
V43K	Valvola a 3 vie ON-OFF 230V per 4 tubi
VCS	Vaschetta di scarico ausiliaria per valvole
FP	Flangia piana (entrata o uscita)
FRAB	Flangia di ripresa con estrazione filtro dal Basso
FRAL	Flangia di ripresa con estrazione filtro laterale
FRAV	Flangia di ripresa con estrazione filtro laterale
GM2	Griglia di mandata in alluminio a doppia regolazione
GRD	Griglia fissa di ripresa in lamiera zincata
GR	Griglia fissa di ripresa in alluminio
P90	Plenum a 90° (ripresa 0 mandata)
PMA	Plenum di miscelazione aria di ricircolo \ esterna
PD	Plenum diritto (ripreso o mandata)
PGM2	Plenum con griglia di mandata a doppia regolazione in alluminio
PGR	Plenum con griglia di ripresa
PS	Plenum con raccordi circolari
PRA	Plenum di regolazione aria di ripresa
COIB	Isolamento universale per plenum

### Filtration

FA2	Filtro in fibra sintetica classe G3 spessore 20 mm
FA4	Filtro in maglia d'acciaio zincato classe G1 spessore 15 mm

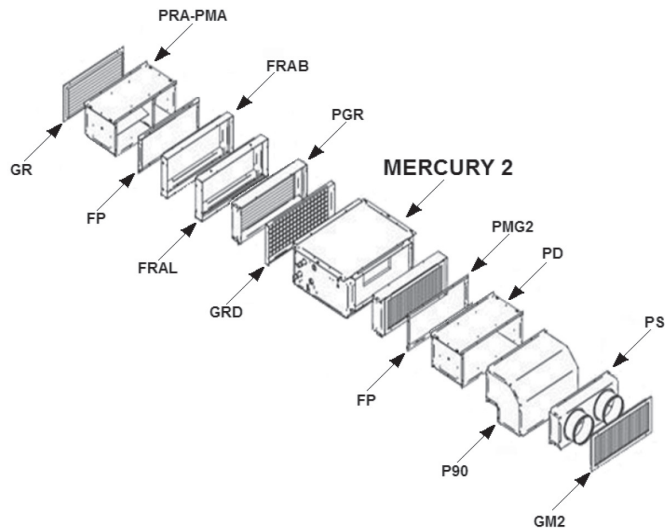
### Controlli

- Terminale remoto master
- Controller scheda madre 3V - EC

## Versione

**STANDARD** La versione standard è orizzontale, a singolo pannello, batteria a 3 ranghi, motore AC a tre velocità, attacchi idraulici destri. Tutte le altre sono versioni opzionali.

Famiglia	Taglia	Versione	Struttura	Batteria	Attacchi
Mercury	NNN	V	T	B	A
21-31-38-41-81					
HC: Orizzontale (standard)					
VC: Verticale					
SP: Singolo pannello (standard)					
3:3 Ranghi (standard)					
6:6 Ranghi					
DX: Attacchi destri (standard)					
SX: Attacchi sinistri					



Modello			21			31			38			41			81				
Velocità			min	med	max	min	med	max	min	med	max	min	med	max	min	med	max		
ARIA	Portata	mc/h	508	752	880	1374	1555	1630	1619	1854	2009	2326	2722	3071	2980	3516	4037		
		Pa	23	50	68	40	50	56	38	50	59	37	50	64	35	50	67		
3 Ranghi Batteria standard	FREDDO*	Resa Totale	kW	2,74	3,63	4,06	6,78	7,38	7,62	7,6	8,31	8,76	12,05	13,42	14,62	14,27	16,06	17,62	
		Resa Sensibile	kW	1,96	2,59	2,87	4,74	5,16	5,32	5,29	5,8	6,14	8,45	9,4	10,21	9,97	11,09	12,25	
		Portata acqua	l/h	470	623	697	1163	1266	1307	1303	1425	1503	2067	2302	2509	2449	2756	3024	
		Δp acqua	kPa	8	13,5	16,6	14,4	16,8	17,8	17,7	20,9	23,1	11,2	13,7	16	15,3	19	22,5	
	CALDO**	Resa termica	kW	3,6	4,83	5,41	8,91	9,75	10,06	10,02	10,8	11,65	15,74	17,65	19,28	18,85	21,22	23,38	
		Portata acqua	l/h	470	623	697	1163	1266	1307	1303	1397	1503	2067	2302	2509	2449	2756	3024	
		Δp acqua	kPa	6,9	11,7	14,4	12,3	14,3	15,2	15,1	17,2	19,7	9,5	11,5	13,5	12,9	16	19	
	CONNESSIONI	Ingresso acqua	"	3/4			3/4			3/4			1			1			
		Uscita acqua	"	3/4			3/4			3/4			1			1			
	6 ranghi Batteria opzionale	FREDDO*	Resa Totale	kW	3,70	5,10	5,90	9,70	10,70	11,10	11,10	12,30	13,20	17,20	19,60	21,70	21,10	24,10	26,90
			Resa Sensibile	kW	2,70	3,70	4,20	6,80	7,50	7,80	7,80	8,70	9,20	12,00	13,60	15,00	14,70	16,70	18,60
			Portata acqua	l/h	642	882	1009	1659	1836	1912	1903	2119	2265	2946	3365	3722	3624	4140	4616
Δp acqua			kPa	6,4	11,5	14,8	15,0	18,0	19,4	19,2	23,4	26,5	16,5	21,0	25,3	24,1	30,6	37,3	
CALDO**		Resa termica	kW	4,60	6,50	7,40	11,90	13,20	13,80	13,70	15,30	16,40	20,70	23,70	26,30	25,70	29,50	33,10	
		Portata acqua	l/h	642	882	1009	1659	1836	1912	1903	2119	2265	2946	3365	3722	3624	4140	4616	
		Δp acqua	kPa	5,5	9,9	12,8	12,6	15,2	16,4	16,3	19,8	22,4	13,8	17,5	21,1	20,1	25,6	31,2	
CONNESSIONI		Ingresso acqua	"	3/4			3/4			3/4			1			1			
		Uscita acqua	"	3/4			3/4			3/4			1			1			
2 ranghi batteria di riscaldamento opzionale		CALDO***	Resa	kW	4,90	6,30	7,00	11,60	12,50	12,90	12,90	14,10	14,80	21,00	23,30	25,20	24,70	27,40	30,10
			Portata acqua	l/h	428	553	615	1019	1098	1136	1134	1240	1304	1845	2043	2213	2166	2411	2648
			Δp acqua	kPa	3,9	6,2	7,6	6,7	7,7	8,2	8,2	9,7	10,7	4,4	5,3	6,1	5,9	7,2	8,6
	CONNESSIONI	Ingresso acqua	"	3/4			3/4			3/4			3/4			3/4			
		Uscita acqua	"	3/4			3/4			3/4			3/4			3/4			
				3/4			3/4			3/4			3/4			3/4			
DATI ELETTRICI	Assorbimento	W	70	129	150	168	191	225	233	258	303	402	486	549	620	814	914		
	Corrente	A	0,8			1,3			1,6			2,5			4,5				
RUMORE	Pressione sonora (aspirazione + ambiente)	dB(A)	42	51	56	55	59	60	56	58	61	56	59	61	61	65	68		
	Pressione sonora (mandata)	dB(A)	41	50	55	54	58	59	55	57	60	55	58	60	60	64	67		

Архангельск (8182)63-90-72  
Астана (7172)727-132  
Астрахань (8512)99-46-04  
Барнаул (3852)73-04-60  
Белгород (4722)40-23-64  
Брянск (4832)59-03-52  
Владивосток (423)249-28-31  
Волгоград (844)278-03-48  
Волгода (8172)26-41-59  
Воронеж (473)204-51-73  
Екатеринбург (343)384-55-89  
Иваново (4932)77-34-06

Ижевск (3412)26-03-58  
Иркутск (395)279-98-46  
Казань (843)206-01-48  
Калининград (4012)72-03-81  
Калуга (4842)92-23-67  
Кемерово (3842)65-04-62  
Киров (8332)68-02-04  
Краснодар (861)203-40-90  
Красноярск (391)204-63-61  
Курск (4712)77-13-04  
Липецк (4742)52-20-81

Магнитогорск (3519)55-03-13  
Москва (495)268-04-70  
Мурманск (8152)59-64-93  
Набережные Челны (8552)20-53-41  
Нижний Новгород (831)429-08-12  
Новокузнецк (3843)20-46-81  
Новосибирск (383)227-86-73  
Омск (3812)21-46-40  
Орел (4862)44-53-42  
Оренбург (3532)37-68-04  
Пенза (8412)22-31-16

Пермь (342)205-81-47  
Ростов-на-Дону (863)308-18-15  
Рязань (4912)46-61-64  
Самара (846)206-03-16  
Санкт-Петербург (812)309-46-40  
Саратов (845)249-38-78  
Севастополь (8692)22-31-93  
Симферополь (3652)67-13-56  
Смоленск (4812)29-41-54  
Сочи (862)225-72-31  
Ставрополь (8652)20-65-13

Сургут (3462)77-98-35  
Тверь (4822)63-31-35  
Томск (3822)98-41-53  
Тула (4872)74-02-29  
Тюмень (3452)66-21-18  
Ульяновск (8422)24-23-59  
Уфа (347)229-48-12  
Хабаровск (4212)92-98-04  
Челябинск (351)202-03-61  
Череповец (8202)49-02-64  
Ярославль (4852)69-52-93

Киргизия (996)312-96-26-47

Россия (495)268-04-70

Казахстан (772)734-952-31

<https://lamborghini.nt-rt.ru/> || [hgc@nt-rt.ru](mailto:hgc@nt-rt.ru)