

Архангельск (8182)63-90-72
 Астана (7172)727-132
 Астрахань (8512)99-46-04
 Барнаул (3852)73-04-60
 Белгород (4722)40-23-64
 Брянск (4832)59-03-52
 Владивосток (423)249-28-31
 Волгоград (844)278-03-48
 Вологда (8172)26-41-59
 Воронеж (473)204-51-73
 Екатеринбург (343)384-55-89
 Иваново (4932)77-34-06

Ижевск (3412)26-03-58
 Иркутск (395)279-98-46
 Казань (843)206-01-48
 Калининград (4012)72-03-81
 Калуга (4842)92-23-67
 Кемерово (3842)65-04-62
 Киров (8332)68-02-04
 Краснодар (861)203-40-90
 Красноярск (391)204-63-61
 Курск (4712)77-13-04
 Липецк (4742)52-20-81

Магнитогорск (3519)55-03-13
 Москва (495)268-04-70
 Мурманск (8152)59-64-93
 Набережные Челны (8552)20-53-41
 Нижний Новгород (831)429-08-12
 Новокузнецк (3843)20-46-81
 Новосибирск (383)227-86-73
 Омск (3812)21-46-40
 Орел (4862)44-53-42
 Оренбург (3532)37-68-04
 Пенза (8412)22-31-16

Пермь (342)205-81-47
 Ростов-на-Дону (863)308-18-15
 Рязань (4912)46-61-64
 Самара (846)206-03-16
 Санкт-Петербург (812)309-46-40
 Саратов (845)249-38-78
 Севастополь (8692)22-31-93
 Симферополь (3652)67-13-56
 Смоленск (4812)29-41-54
 Сочи (862)225-72-31
 Ставрополь (8652)20-65-13

Сургут (3462)77-98-35
 Тверь (4822)63-31-35
 Томск (3822)98-41-53
 Тула (4872)74-02-29
 Тюмень (3452)66-21-18
 Ульяновск (8422)24-23-59
 Уфа (347)229-48-12
 Хабаровск (4212)92-98-04
 Челябинск (351)202-03-61
 Череповец (8202)49-02-64
 Ярославль (4852)69-52-93

Киргизия (996)312-96-26-47

Россия (495)268-04-70

Казахстан (772)734-952-31

<https://lamborghini.nt-rt.ru/> || hgc@nt-rt.ru



BDS H-1 750-3000

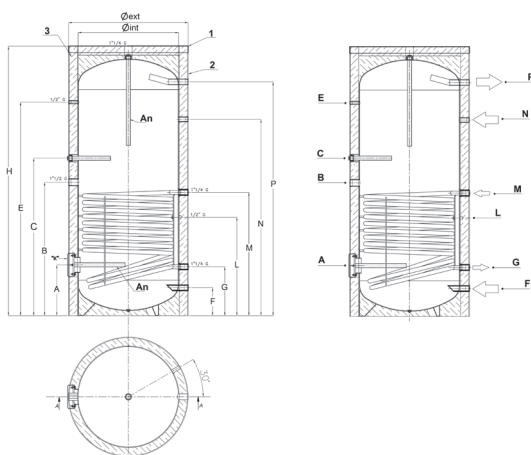
Bollitori a mono serpentino

- BDS H-1 è un accumulatore di acqua calda verticale a mono serpentino
- Questa unità è progettata per il riscaldamento dell'acqua calda sanitaria con una fonte di energia e un sistema ACS, compatibilmente con le caratteristiche di prestazione e potenza.
- Serbatoio prodotto in acciaio (S235JR) smaltato, con capacità da 750 a 3000 litri, che può essere ispezionato attraverso una flangia posta sulla parte inferiore del serbatoio e dotato di uno scambiatore di calore fisso.
- Questi modelli sono utilizzati per la produzione di acqua calda sanitaria con una fonte di energia solare o caldaia.
- Il serbatoio è protetto da uno strato di smalto porcellanato che garantisce una lunga durata.
- Il processo dello smalto e il dimensionamento degli anodi di magnesio (forniti come standard) sono realizzati secondo DIN 4753 P.3.
- Gusci rigidi in PU per i modelli 750 e 1000 lt e fibra poliestere per modelli da 1500 a 3000 lt.
- Il rivestimento esterno è in PVC accoppiato

NOVITÀ

Codice Bollitore	Modello Bollitore
OYH08AXD	BDS H-1 750-1
OYH09AXD	BDS H-1 1000-1
OYH0BAXD	BDS H-1 1500-1
OYH0CAXD	BDS H-1 2000-1
OYH0EAXD	BDS H-1 2500-1
OYH0DAXD	BDS H-1 3000-1

Dimensioni (in mm)



TIPI DI ATTACCO		750	1000	1500	2000	2500	3000
A	Flangia	mm 400	400	520	550	640	640
B	Connessione per resistenza elettrica	mm 1050	1050	1255	1310	1500	1400
C	Connessione per anodo	mm \	\	\	\	\	1640
E	Pozzetto per termometro	mm 1430	1680	1825	2090	2130	2430
F	Ingresso acqua fredda	mm 220	220	315	340	430	430
G	Ritorno riscaldamento	mm 385	385	470	460	550	550
L	Pozzetto sonda riscaldamento	mm 775	870	943	985	1075	1075
M	Mandata riscaldamento	mm 970	970	1180	1160	1250	1300
N	Connessione ricircolo	mm 1350	1545	1460	1650	1740	2040
P	Uscita acqua calda	mm 1590	1840	1935	2210	2250	2550

Dati tecnici

BDS H-1		750-1	1000-1	1500-1	2000-1	2500-1	3000-1
Classe ERP	(Classe F - A*)	N.D.	N.D.	N.D.	N.D.	N.D.	N.D.
Capacità	l	748	868	1466	1977	2479	2809
Diametro con isolamento termico	ø mm	950	950	1200	1300	1400	1400
Altezza totale con isolamento	mm	1845	2095	2285	2550	2680	2980
Superficie scambio	m ²	2,5	2,5	4,2	4,5	4,8	5,2
Contenuto acqua serpentino	l	15,0	15,0	25,4	28,0	29,5	31,6
Potenza assorbita	kW	74,1	74,1	124,5	133,4	142,3	154,2
Portata necessaria al serpentino	m ³ /h	1,8	1,8	3,06	3,3	3,5	3,8
Produzione acqua sanitaria 80/60°C - 10/45°C	m ³ /h	3,2	3,2	5,4	5,7	6,1	6,6
Perdite di carica	kPa	1,90	1,90	3,23	3,56	3,76	4,03
Peso a vuoto	kg	206	227	380	458	593	653
Dispersione termica	W	113	121	153	180	282	304
Pressione max esercizio sanitario / scambiatore	bar	10 / 10					
Temperatura max serpentino / esercizio boiler	°C	110 / 95					