

Архангельск (8182)63-90-72
 Астана (7172)727-132
 Астрахань (8512)99-46-04
 Барнаул (3852)73-04-60
 Белгород (4722)40-23-64
 Брянск (4832)59-03-52
 Владивосток (423)249-28-31
 Волгоград (844)278-03-48
 Вологда (8172)26-41-59
 Воронеж (473)204-51-73
 Екатеринбург (343)384-55-89
 Иваново (4932)77-34-06

Ижевск (3412)26-03-58
 Иркутск (395)279-98-46
 Казань (843)206-01-48
 Калининград (4012)72-03-81
 Калуга (4842)92-23-67
 Кемерово (3842)65-04-62
 Киров (8332)68-02-04
 Краснодар (861)203-40-90
 Красноярск (391)204-63-61
 Курск (4712)77-13-04
 Липецк (4742)52-20-81

Магнитогорск (3519)55-03-13
 Москва (495)268-04-70
 Мурманск (8152)59-64-93
 Набережные Челны (8552)20-53-41
 Нижний Новгород (831)429-08-12
 Новокузнецк (3843)20-46-81
 Новосибирск (383)227-86-73
 Омск (3812)21-46-40
 Орел (4862)44-53-42
 Оренбург (3532)37-68-04
 Пенза (8412)22-31-16

Пермь (342)205-81-47
 Ростов-на-Дону (863)308-18-15
 Рязань (4912)46-61-64
 Самара (846)206-03-16
 Санкт-Петербург (812)309-46-40
 Саратов (845)249-38-78
 Севастополь (8692)22-31-93
 Симферополь (3652)67-13-56
 Смоленск (4812)29-41-54
 Сочи (862)225-72-31
 Ставрополь (8652)20-65-13

Сургут (3462)77-98-35
 Тверь (4822)63-31-35
 Томск (3822)98-41-53
 Тула (4872)74-02-29
 Тюмень (3452)66-21-18
 Ульяновск (8422)24-23-59
 Уфа (347)229-48-12
 Хабаровск (4212)92-98-04
 Челябинск (351)202-03-61
 Череповец (8202)49-02-64
 Ярославль (4852)69-52-93

Киргизия (996)312-96-26-47

Россия (495)268-04-70

Казахстан (772)734-952-31

<https://lamborghini.nt-rt.ru/> || hgc@nt-rt.ru

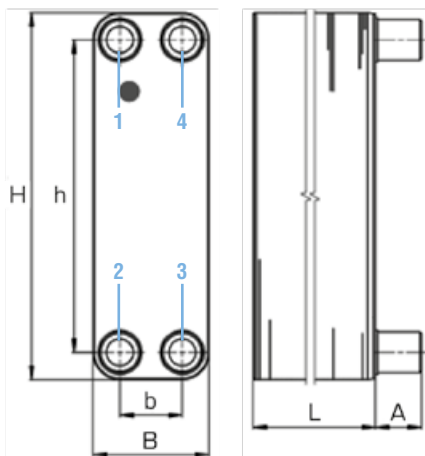


SHE

Scambiatori di calore a piastre d'acciaio saldobrasate

- Scambiatori a piastre d'acciaio inossidabile (AISI 316L), saldobrasate a rame, per impianti di media e piccola potenza
- Circuito a singoli passaggi in controcorrente con quattro attacchi filettati in acciaio inossidabile (AISI 304)
- Ideali per la sostituzione di un generatore di calore su di un impianto esistente o per abbinarlo ad impianti con portate elevate
- Pressione massima di esercizio: 16 bar
- Temperatura max di esercizio: 200°C

Dimensioni (in mm)



- 1 Ingresso circuito primario 1"
- 2 Uscita circuito primario 1"
- 3 Ingresso circuito secondario 1"
- 4 Uscita circuito secondario 1"

Codice piastre Modello piastre

052676X0	SHE 380 10P
052677X0	SHE 380 20P
052678X0	SHE 380 30P
052679X0	SHE 380 50P

Codice accessori Accessori

052701X0	Kit coibentazione SHE 380 10P
052701X0	Kit coibentazione SHE 380 20P
052701X0	Kit coibentazione SHE 380 30P
052702X0	Kit coibentazione SHE 380 50P

SCAMBIATORE A PIASTRE SALDOBRASATE

MODELLO	POTENZA (kW)	NR. PIASTRE	ATTACCHI
SHE 380 10P	20	10	1"
SHE 380 20P	45	20	1"
SHE 380 30P	65	30	1"
SHE 380 50P	110	50	1"

MODELLO	H	h	B	b	L	A	PESO
	mm	mm	mm	mm	mm	mm	Kg
SHE 380 10P	380	320	123	64	35,4	22	3,47
SHE 380 20P	380	320	123	64	58,3	22	4,77
SHE 380 30P	380	320	123	64	81,2	22	6,07
SHE 380 50P	380	320	123	64	127,0	22	8,67



PHE

Scambiatori di calore a piastre d'acciaio ispezionabili

- Scambiatori di calore ispezionabili a piastre d'acciaio inossidabile (AISI 316L), per impianti di media e piccola potenza
- Circuito a singoli passaggi in controcorrente con quattro attacchi filettati in acciaio inossidabile (AISI 316)
- Guarnizioni in NBR di tipo Plug-in (installate senza colla o siliconi)
- Per tutta la gamma sono disponibili i kit opzionali delle staffe di appoggio a terra e per la coibentazione
- Ideali per la sostituzione di un generatore di calore su di un impianto esistente o per abbinarlo ad impianti con portate elevate
- Pressione massima di esercizio: 10 bar
- Temperatura max di esercizio: 100°C

SCAMBIATORE A PIASTRE ISPEZIONABILI

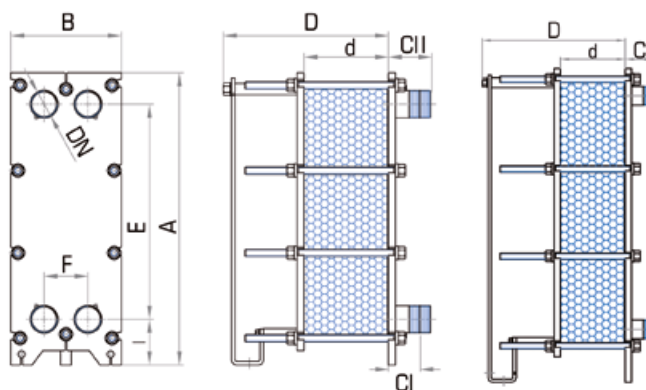
MODELLO	NR. PIASTRE	ATTACCHI	CODICE
PHE 32380 11P	11	1' 1/4	052680X0
PHE 32380 19P	19	1' 1/4	052681X0
PHE 32380 29P	29	1' 1/4	052682X0
PHE 32380 41P	41	1' 1/4	052683X0
PHE 32380 47P	47	1' 1/4	052684X0
PHE 32380 53P	53	1' 1/4	052685X0
PHE 50420 35P	35	2'	052686X0
PHE 50420 43P	43	2'	052687X0
PHE 50420 53P	53	2'	052688X0
PHE 65456 43P NOVITÀ	43	2' 1/2	052689X0
PHE 65456 49P NOVITÀ	49	2' 1/2	052690X0
PHE 65456 53P NOVITÀ	53	2' 1/2	052691X0
PHE 65456 61P NOVITÀ	61	2' 1/2	052692X0
PHE 65456 63P NOVITÀ	63	2' 1/2	052693X0
PHE 65456 71P NOVITÀ	71	2' 1/2	052694X0
PHE 65456 73P NOVITÀ	73	2' 1/2	052695X0
PHE 65456 83P NOVITÀ	83	2' 1/2	052696X0
PHE 65456 93P NOVITÀ	93	2' 1/2	052697X0
PHE 65456 103P NOVITÀ	103	2' 1/2	052698X0
PHE 65720 53P NOVITÀ	53	2' 1/2	052728X0
PHE 65720 63P NOVITÀ	63	2' 1/2	052729X0

ACCESSORI

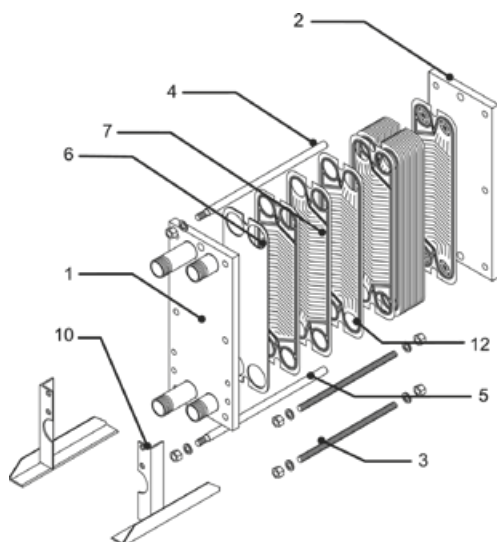
MODELLO	CODICE
Kit coibentazione PHE 32/90	052703X0
Kit staffe DN32	052699X0
Kit coibentazione PHE 32/90	052703X0
Kit staffe DN32	052699X0
Kit coibentazione PHE 32/90	052703X0
Kit staffe DN32	052699X0
Kit coibentazione PHE 32/140	052704X0
Kit staffe DN32	052699X0
Kit coibentazione PHE 32/140	052704X0
Kit staffe DN32	052699X0
Kit coibentazione PHE 32/160	052705X0
Kit staffe DN32	052699X0
Kit coibentazione PHE 50/110	052706X0
Kit staffe DN 50	052700X0
Kit coibentazione PHE 50/210	052707X0
Kit staffe DN 50	052700X0
Kit coibentazione PHE 50/210	052707X0
Kit staffe DN 50	052700X0
Kit coibentazione PHE 65/71	052735X0
Kit staffe DN 65	052732X0
Kit coibentazione PHE 65/71	052735X0
Kit staffe DN 65	052732X0
Kit coibentazione PHE 65/71	052735X0
Kit staffe DN 65	052732X0
Kit coibentazione PHE 65/71	052735X0
Kit staffe DN 65	052732X0
Kit coibentazione PHE 65/71	052735X0
Kit staffe DN 65	052732X0
Kit coibentazione PHE 65/101	052736X0
Kit staffe DN 65	052732X0
Kit coibentazione PHE 65/101	052736X0
Kit staffe DN 65	052732X0
Kit coibentazione PHE 65/101	052736X0
Kit staffe DN 65	052732X0
Kit coibentazione PHE 65/151	052733X0
Kit staffe DN 65	052732X0
Kit coibentazione PHE 65/071	052734X0
Kit staffe DN 65	052732X0
Kit coibentazione PHE 65/071	052734X0
Kit staffe DN 65	052732X0

Dimensioni (in mm)

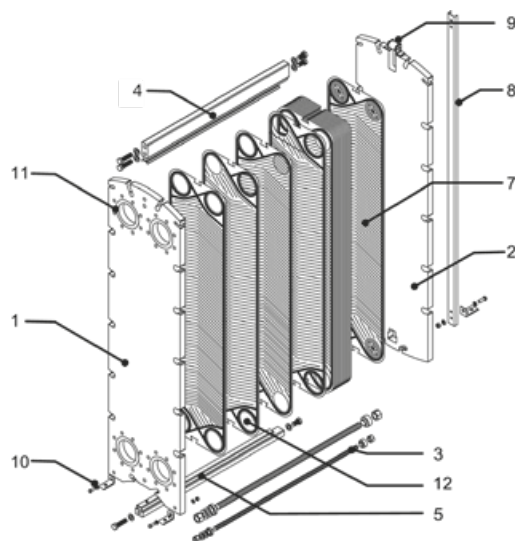
MODELLO	A	E	B	D (max)	F	I	Peso
	mm	mm	mm	mm	mm	mm	Kg
PHE 32380 11P	470	380	200	169	68	45	32
PHE 32380 19P	470	380	200	169	68	45	35
PHE 32380 29P	470	380	200	169	68	45	37
PHE 32380 41P	470	380	200	269	68	45	42
PHE 32380 47P	470	380	200	269	68	45	43
PHE 32380 53P	470	380	200	469	68	45	47
PHE 50420 35P	678	420	310	319	140	170	96
PHE 50420 43P	678	420	310	459	140	170	103
PHE 50420 53P	678	420	310	459	140	170	109
PHE 65456 43P	729	456	385	495	192	171	128
PHE 65456 49P	729	456	385	495	192	171	132
PHE 65456 53P	729	456	385	495	192	171	135
PHE 65456 61P	729	456	385	495	192	171	141
PHE 65456 63P	729	456	385	495	192	171	142
PHE 65456 71P	729	456	385	495	192	171	148
PHE 65456 73P	729	456	385	635	192	171	154
PHE 65456 83P	729	456	385	635	192	171	161
PHE 65456 93P	729	456	385	635	192	171	168
PHE 65456 103P	729	456	385	865	192	171	182
PHE 65720 53P	992	720	385	495	192	171	215
PHE 65720 63P	992	720	385	495	192	171	225



Kit guarnizioni



1. Piastrone fisso
2. Piastrone mobile
3. Tiranti
4. Barra di guida / sostegno
5. Guidapiastre inferiore
6. Spessore d'alluminio
7. Piastre + Guarnizioni
8. Colonna
9. Rullo
10. Angolari ancoraggio (piedini)
11. Manichette
12. Collettore



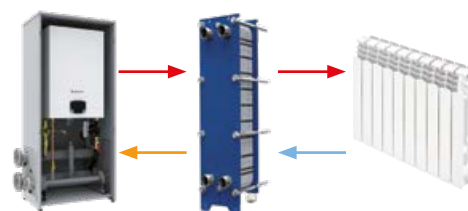
KIT GUARNIZIONI	CODICE
Kit guarnizioni PHE 32380 11P	052709X0
Kit guarnizioni PHE 32380 19P	052710X0
Kit guarnizioni PHE 32380 29P	052711X0
Kit guarnizioni PHE 32380 41P	052712X0
Kit guarnizioni PHE 32380 47P	052713X0
Kit guarnizioni PHE 32380 53P	052714X0
Kit guarnizioni PHE 50420 35P	052715X0
Kit guarnizioni PHE 50420 43P	052716X0
Kit guarnizioni PHE 50420 53P	052717X0
Kit guarnizioni PHE 65456 43P	052718X0
Kit guarnizioni PHE 65456 49P	052719X0

KIT GUARNIZIONI	CODICE
Kit guarnizioni PHE 65456 53P	052720X0
Kit guarnizioni PHE 65456 61P	052721X0
Kit guarnizioni PHE 65456 63P	052722X0
Kit guarnizioni PHE 65456 71P	052723X0
Kit guarnizioni PHE 65456 73P	052724X0
Kit guarnizioni PHE 65456 83P	052725X0
Kit guarnizioni PHE 65456 93P	052726X0
Kit guarnizioni PHE 65456 103P	052727X0
Kit guarnizioni PHE 65720 53P	052730X0
Kit guarnizioni PHE 65720 63P	052731X0

Caldaia su impianti ad alta temperatura

POTENZA SCAMBIATA (kW)	MODELLO	CODICE	PRIMARIO: 80 / 60°C		SECONDARIO: 50 / 70°C	
			PORTATE (m³/h)	PERDITE DI CARICO (m.c.H ₂ O)	PORTATE (m³/h)	PERDITE DI CARICO (m.c.H ₂ O)
20	SHE 380 10P	052676X0	0,90	1,02	0,900	0,70
45	SHE 380 20P	052677X0	2,00	1,15	2,000	1,00
65	SHE 380 30P	052678X0	2,90	1,20	2,800	1,12
110	SHE 380 50P	052679X0	4,80	2,26	4,800	2,17
20	PHE 32380 11P	052680X0	0,88	0,45	0,88	0,44
45	PHE 32380 19P	052681X0	1,98	0,72	1,97	0,71
70	PHE 32380 29P	052682X0	3,08	0,77	3,06	0,76
110	PHE 32380 41P	052683X0	4,83	1,04	4,81	1,03
125	PHE 32380 47P	052684X0	5,49	1,08	5,47	1,07
140	PHE 32380 53P	052685X0	6,15	1,14	6,13	1,13
220	PHE 50420 35P	052686X0	9,67	1,32	9,63	1,32
265	PHE 50420 43P	052687X0	11,64	1,30	11,59	1,30
320	PHE 50420 53P	052688X0	14,06	1,30	14,00	1,30
375	PHE 65456 43P	052689X0	16,48	1,30	16,41	1,30
440	PHE 65456 49P	052690X0	19,33	1,41	19,25	1,41
470	PHE 65456 53P	052691X0	20,65	1,40	20,56	1,40
540	PHE 65456 61P	052692X0	23,73	1,46	23,63	1,46
565	PHE 65456 63P	052693X0	24,83	1,51	24,72	1,51
640	PHE 65456 71P	052694X0	28,12	1,60	28,00	1,60
660	PHE 65456 73P	052695X0	29,00	1,63	28,88	1,63
760	PHE 65456 83P	052696X0	33,39	1,79	33,25	1,79
860	PHE 65456 93P	052697X0	37,79	1,97	37,63	1,97
960	PHE 65456 103P	052698X0	42,18	2,15	42,00	2,15

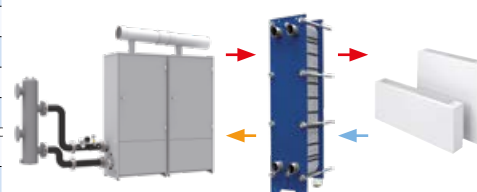
TIPOLOGIA IMPIANTO	GENERATORE / TERMINALE	TEMPERATURE	
		Temp. IN	Temp. OUT
Primario	Caldaia	80°C	60°C
Secondario	Radiatori	50°C	70°C



Caldaia su impianti a fan coil o radiatori sovradimensionati

POTENZA SCAMBIATA (kW)	MODELLO	CODICE	PRIMARIO: 70 / 50°C		SECONDARIO: 30 / 50°C	
			PORTATE (m³/h)	PERDITE DI CARICO (m.c.H ₂ O)	PORTATE (m³/h)	PERDITE DI CARICO (m.c.H ₂ O)
20	SHE 380 10P	052676X0	0,90	1,04	0,900	0,74
45	SHE 380 20P	052677X0	2,00	1,17	2,000	1,04
65	SHE 380 30P	052678X0	2,80	1,22	2,800	1,16
110	SHE 380 50P	052679X0	4,80	2,29	4,800	2,23
20	PHE 32380 11P	052680X0	0,88	0,45	0,875	0,44
45	PHE 32380 19P	052681X0	1,97	0,22	1,9534	0,22
70	PHE 32380 29P	052682X0	3,06	0,76	3,04	0,74
110	PHE 32380 41P	052683X0	4,81	1,03	4,78	0,99
125	PHE 32380 47P	052684X0	5,47	1,07	5,43	1,04
140	PHE 32380 53P	052685X0	6,12	1,13	6,08	1,09
220	PHE 50420 35P	052686X0	9,62	1,35	9,55	1,35
265	PHE 50420 43P	052687X0	11,59	1,33	11,5	1,33
320	PHE 50420 53P	052688X0	14,00	1,33	13,89	1,33
375	PHE 65456 43P	052689X0	16,41	1,32	16,28	1,32
440	PHE 65456 49P	052690X0	19,25	1,43	19,1	1,42
470	PHE 65456 53P	052691X0	20,56	1,42	20,4	1,41
540	PHE 65456 61P	052692X0	23,62	1,48	23,44	1,47
565	PHE 65456 63P	052693X0	24,72	1,54	24,53	1,52
640	PHE 65456 71P	052694X0	28,00	1,63	27,78	1,61
660	PHE 65456 73P	052695X0	28,87	1,66	28,65	1,64
760	PHE 65456 83P	052696X0	33,25	1,82	32,99	1,80
860	PHE 65456 93P	052697X0	37,62	1,99	37,33	1,97
960	PHE 65456 103P	052698X0	42,00	2,18	41,67	2,16

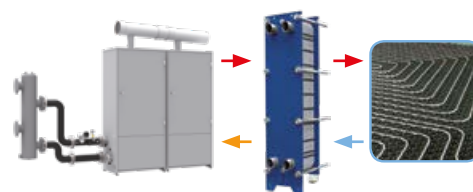
TIPOLOGIA IMPIANTO	GENERATORE / TERMINALE	TEMPERATURE	
		Temp. IN	Temp. OUT
Primario	Caldaia	70°C	50°C
Secondario	Radiatori / Fan Coil	30°C	50°C



Caldaia su impianti a bassa temperatura

POTENZA SCAMBIATA (kW)	MODELLO	CODICE	PRIMARIO: 60 / 40°C		SECONDARIO: 30 / 40°C	
			PORTATE	PERDITE DI CARICO	PORTATE	PERDITE DI CARICO
			(m³/h)	(m.c.H ₂ O)	(m³/h)	(m.c.H ₂ O)
20	SHE 380 10P	052676X0	0,90	1,07	1,70	2,67
45	SHE 380 20P	052677X0	2,00	1,20	3,90	3,79
65	SHE 380 30P	052678X0	2,80	1,24	5,60	4,28
110	SHE 380 50P	052679X0	4,80	2,32	9,50	8,39
20	PHE 32380 11P	052680X0	0,87	0,44	1,73	1,69
45	PHE 32380 19P	052681X0	1,96	0,71	3,90	2,72
70	PHE 32380 29P	052682X0	3,05	0,76	6,07	2,92
110	PHE 32380 41P	052683X0	4,79	1,03	9,53	3,95
125	PHE 32380 47P	052684X0	5,45	1,07	10,83	4,13
140	PHE 32380 53P	052685X0	6,12	1,13	12,13	4,35
220	PHE 50420 35P	052686X0	9,59	1,34	19,07	4,95
265	PHE 50420 43P	052687X0	11,55	1,32	22,97	4,89
320	PHE 50420 53P	052688X0	13,94	1,32	27,73	4,90
375	PHE 65456 43P	052689X0	16,33	1,34	32,50	5,00
440	PHE 65456 49P	052690X0	19,17	1,45	38,13	5,43
470	PHE 65456 53P	052691X0	20,48	1,44	40,73	5,40
540	PHE 65456 61P	052692X0	23,53	1,50	46,80	5,63
565	PHE 65456 63P	052693X0	26,62	1,55	48,96	5,84
640	PHE 65456 71P	052694X0	27,89	1,64	55,46	6,20
660	PHE 65456 73P	052695X0	28,76	1,67	57,20	6,32
760	PHE 65456 83P	052696X0	33,12	1,83	65,86	6,95
860	PHE 65720 53P	052728X0	37,47	1,77	74,53	6,70
960	PHE 65720 63P	052729X0	41,83	1,82	83,20	6,92

TIPOLOGIA IMPIANTO	GENERATORE / TERMINALE	TEMPERATURE	
		Temp. IN	Temp. OUT
Primario	Caldaia	60°C	40°C
Secondario	Pannelli radianti	30°C	40°C



Архангельск (8182)63-90-72
 Астана (7172)727-132
 Астрахань (8512)99-46-04
 Барнаул (3852)73-04-60
 Белгород (4722)40-23-64
 Брянск (4832)59-03-52
 Владивосток (423)249-28-31
 Волгоград (844)278-03-48
 Вологда (8172)26-41-59
 Воронеж (473)204-51-73
 Екатеринбург (343)384-55-89
 Иваново (4932)77-34-06

Ижевск (3412)26-03-58
 Иркутск (395)279-98-46
 Казань (843)206-01-48
 Калининград (4012)72-03-81
 Калуга (4842)92-23-67
 Кемерово (3842)65-04-62
 Киров (8332)68-02-04
 Краснодар (861)203-40-90
 Красноярск (391)204-63-61
 Курск (4712)77-13-04
 Липецк (4742)52-20-81

Магнитогорск (3519)55-03-13
 Москва (495)268-04-70
 Мурманск (8152)59-64-93
 Набережные Челны (8552)20-53-41
 Нижний Новгород (831)429-08-12
 Новокузнецк (3843)20-46-81
 Новосибирск (383)227-86-73
 Омск (3812)21-46-40
 Орел (4862)44-53-42
 Оренбург (3532)37-68-04
 Пенза (8412)22-31-16

Пермь (342)205-81-47
 Ростов-на-Дону (863)308-18-15
 Рязань (4912)46-61-64
 Самара (846)206-03-16
 Санкт-Петербург (812)309-46-40
 Саратов (845)249-38-78
 Севастополь (8692)22-31-93
 Симферополь (3652)67-13-56
 Смоленск (4812)29-41-54
 Сочи (862)225-72-31
 Ставрополь (8652)20-65-13

Сургут (3462)77-98-35
 Тверь (4822)63-31-35
 Томск (3822)98-41-53
 Тула (4872)74-02-29
 Тюмень (3452)66-21-18
 Ульяновск (8422)24-23-59
 Уфа (347)229-48-12
 Хабаровск (4212)92-98-04
 Челябинск (351)202-03-61
 Череповец (8202)49-02-64
 Ярославль (4852)69-52-93

Киргизия (996)312-96-26-47

Россия (495)268-04-70

Казахстан (772)734-952-31

<https://lamborghini.nt-rt.ru/> || hgc@nt-rt.ru